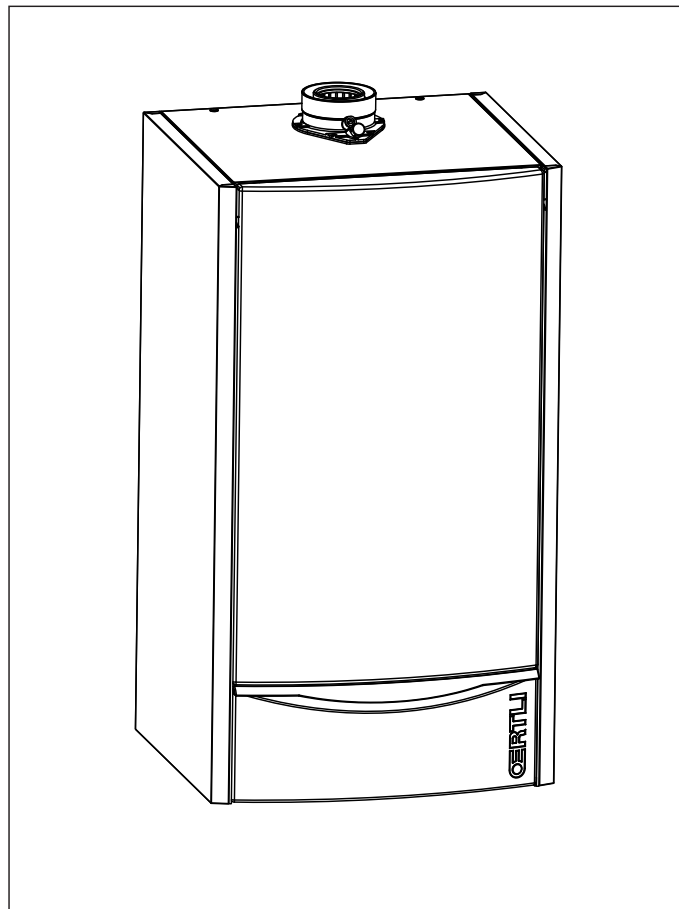


DPSM 3025 LP

Gasgestookte HR-Top-ketel



Installatie- en onderhoudshandleiding

Inhoud

Productbeschrijving	3	Inbedrijfstellingsrapport	21
Toepassing.....	3	Onderhoud	22
Producteigenschappen	3	Buitenbedrijfstelling.....	22
Opbouw DPSM	4	Frontkap van de ketel verwijderen	22
Veiligheidsrichtlijnen	5	Brander demonteren	23
Installatiehandleiding	5	Warmtewisselaar controleren	23
Richtlijnen en normen	5	Warmtewisselaar demonteren	24
Algemene aanwijzingen	5	Condensatievanger demonteren.....	24
Eengezinswoningen		Warmtewisselaar reinigen.....	24
Installatie en onderhoudsverplichtingen.....	5	Warmtewisselaar monteren	24
Openbare gebouwen		Warmtewisselaar hermonteren	24
Installatie en onderhoudsverplichtingen	5	Elektrode controleren.....	25
Belangrijke aanwijzingen		Brander inbouwen.....	25
over het verwarmingswater	6	Installatie controleren.....	25
Opstellingsruimte	6	Controle op gaslekken	25
Waterzuivering en aansluitingen.....	6	Controle van de afstelling van de brander (emissie) en van de ionisatiestroom.....	26
Instructies voor installatie	6	Andere functionele controles	26
Installatievarianten	6	Frontkap van de ketel aanbrengen	26
Hydraulische voorbeelden	9	Temperatuurvoeler	26
Installatie	11	Zekeringen in het apparaat.....	26
Wandmontage.....	11	Bij buitenbedrijfstelling in jaargetijden waarin het kan vriezen.....	26
Frontkap van de ketel verwijderen	11	Voelerweerstand	27
Gasaansluiting	12	Kableringsschema	28
Gasleiding controleren.....	12	Technische gegevens	29
Rookgasafvoer.....	12	Pompdigramm.....	30
Hydraulische aansluitingen	13	Afmetingen.....	31
Warmtapwaterbereiding.....	15		
Elektrische aansluiting.....	16		
Inbouw van de menggroepprintkaart	17		
Montage van de kit			
„kabel voor vloerverwarmingskring“	17		
Afvoeren van condensatiewater.....	17		
Inbedrijfstelling	18		
Ketelinstallatie met water vullen.....	18		
Gasvoedingsdruk controleren	19		
Capaciteitsaanpassing.....	20		
Ketelregeling programmeren	20		
Drinkwatertemperatuur instellen	20		
De voor de werking van de installatie verantwoordelijke persoon instrueren	20		
Inbedrijfstellingsrapport invullen	20		
Installatie uitschakelen.....	20		

Productbeschrijving

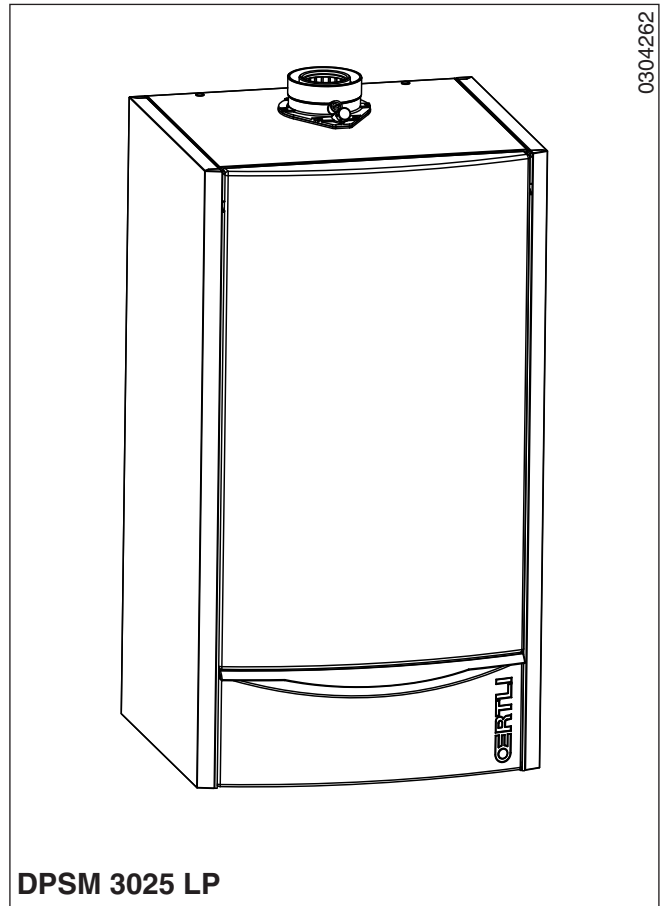
Toepassing

De gasgestookte HR-Top-ketel **DPSM 3025 LP** is bestemd voor gesloten warmwaterverwarming met een maximale aanvoertemperatuur van 95 °C, instelbaar op maximaal 80 °C, bij voorkeur werkend in condensatiemodus.

Het toestel is voorzien om installatie, op lage temperatuur, uit te rusten (vloerverwarming, radiatoren op lage temperatuur concept,....)

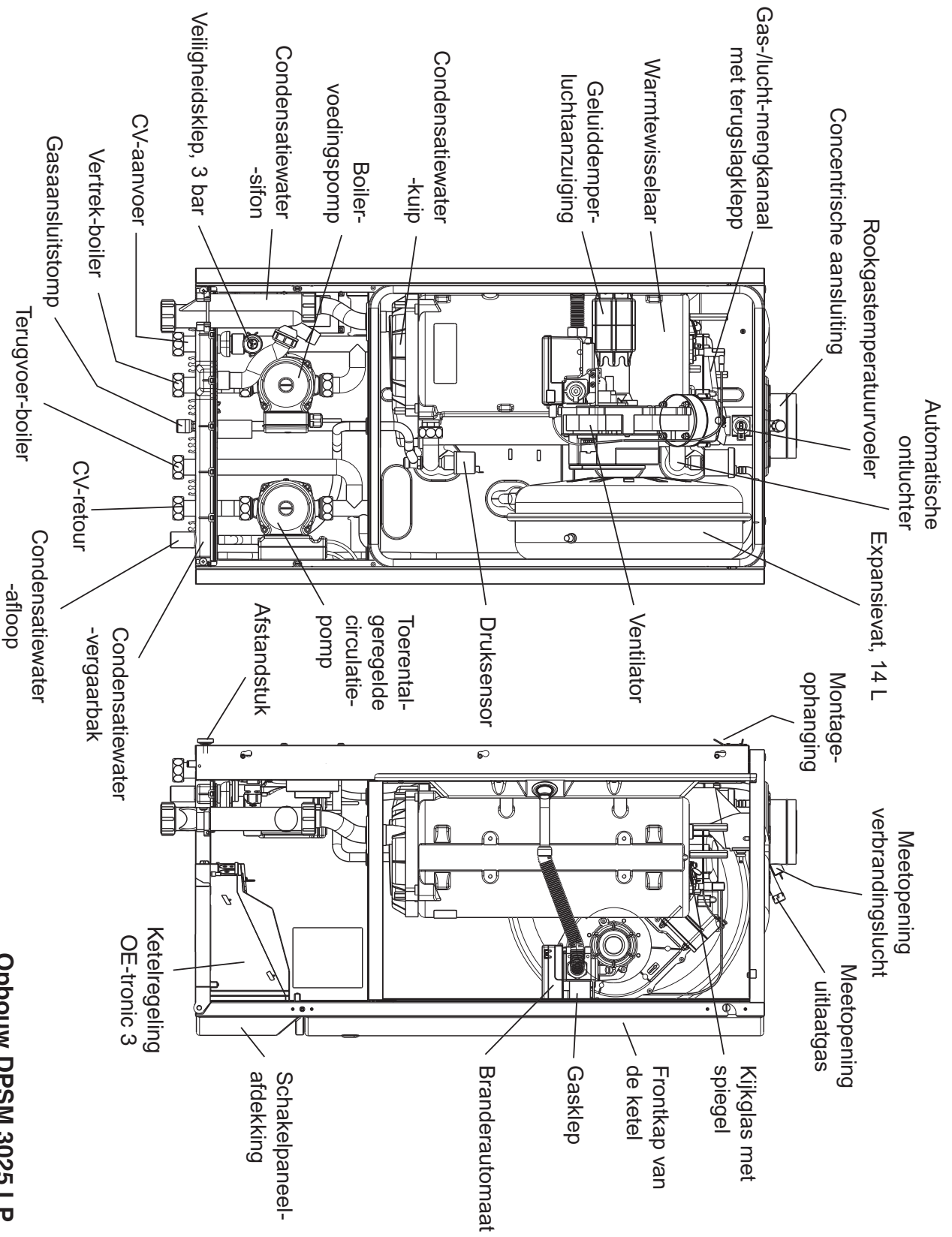
Producteigenschappen

- Vermogensbereik 3 tot 25 kW
- Categorie I_{2(S)B} voor werking op aardgas
- In de fabriek ingesteld op aardgas G 20 wobbe-getal WS = 15,0 kWh/m³, 20 mbar
- Automatische capaciteitsaanpassing
- Geschikt voor van de ruimtelucht afhankelijke of daarvan onafhankelijke werking
- Microprocessor regeling OE-tronic 3: automatisch geregelde keteltemperatuur bij aansluiting van buiten- en/of ruimtetemperatuurvoeler(s) voor een directe verwarmingsgroep en warmtapwater met functie- en temperatuurdisplay, diagnosesysteem en alle noodzakelijke veiligheidsfuncties
- Warmtewisselaar van speciale Al/Si-legering met gesloten verbrandingskamer
- Premix-cilinderbrander met vezelvlies
- Geruisarme radiale blazer met inlaatgeluiddemper
- Compact gasregelcircuit met nuldrukregelaar, twee kleppen en vuilzeef
- Toerentalgeregelde CV-circulatiepomp
- Boiler-voedingspomp
- Condensatiewater-sifon met afvoerslang
- Automatische ontluchter
- Druksensor voor de druk in de installatie
- Veiligheidsklep 3 bar
- Expansievat 14 liter
- Rookgastemperatuuropnemer met veiligheidsfunctie
- Geluidsgeïsoleerd ketelhuis
- Kleur wit analoog RAL 9016
- Steun voor wandmontage, bevestigingsmateriaal en technische informatie bijgeleverd
- Aflevering: in stabiele kartonnen doos op een pallet



Productbeschrijving

0294838/39



Opbouw DPSM 3025 LP

Veiligheidsrichtlijnen



Alvorens met het installatiewerk te beginnen deze instructies nauwgezet doorlezen.

Voor schadegevallen, die door het niet opvolgen van deze handleiding ontstaan, vervallen alle uit de garantie voortvloeiende aanspraken!

Onvakkundig uitgevoerde werken kunnen lichamelijk letsel of materiaal veroorzaken!

Installatie-, inbedrijfstelling-, onderhouds- en servicewerkzaamheden aan het apparaat en aan de verwarmingsinstallatie mogen alleen door een erkend installatiebedrijf worden uitgevoerd.

Installatiehandleiding

Richtlijnen en normen

Gelieve de geldende richtlijnen en normen voor de opbouw en het werken van de verwarmingsinstallatie op te volgen:

90/396/EEG	EG-richtlijn betreffende gastoestellen
92/42/EWG	EG-rendementsrichtlijn
NBN D51-003	Installaties voor brandbaar gas lichter dan lucht, verdeeld door leidingen. (laatste versie)
NBN pr. B61-002	Centrale verwarmingsketels met een nominaal vermogen kleiner dan 70 kW. Voorschriften voor hun opstellingsruimte, luchtaanvoer en rookafvoer

Algemene aanwijzingen

Bij de opbouw en de werking van de installatie moeten de bouwvoorschriften en de wettelijke bepalingen worden opgevolgd.

Het installeren van de HR-Top-ketel en de rookgasinstallatie, de eerste inbedrijfstelling en het onderhoud mogen alleen door een erkend installatiebedrijf worden uitgevoerd. Er mogen alleen originele reserveonderdelen van de fabrikant worden gebruikt.

Werken aan gasvoerende onderdelen mogen alleen door een erkende installatiebedrijf worden uitgevoerd. Verzeker de voor de werking van de installatie verantwoordelijke persoon dat de installatie op gasdichtheid gecontroleerd is.

De inrichting van een gasstookinstallatie moet bij het bevoegde gasbedrijf worden aangemeld en door het gasbedrijf worden goedgekeurd.

De DPSM mag alleen met de op het typeplaatje aangegeven gassoorten worden gebruikt.

HR-Top-ketels benodigen een speciaal op de werkwijze afgestemd uitlaat- c.q. luchttoevoer-/uitlaatsysteem. De uitvoering is afhankelijk van de plaats van opstelling en de bouwkundige omstandigheden.

De bouwrechtelijke bepalingen moeten worden opgevolgd.

Afstanden van het concentrische uitlaatsysteem en van de ketel t.o.v. brandbare bouwcomponenten zijn niet vereist. Bij nominaal warmtevermogen van de stookinrichting bereiken de onderdelen ervan geen hogere temperatuur dan 85 °C!

Werken aan elektrische inrichtingen mogen alleen door een vakman volgens de toepasselijke voorschriften worden uitgevoerd.

Eengezinswoningen

Installatie en onderhoudsverplichtingen

De installatie en het onderhoud zullen enkel door erkende vakmensen uitgevoerd worden met in acht name van de regels van goed vakmanschap.

Norm NBN D 51-003 laatste versie en pr NBN B 61-003.

Voor de elektrische aansluitingen: de regels van goed vakmanschap, de eisen van de distributie-maatschappij en het AREI laatste versie.

Openbare gebouwen

Installatie en onderhoudsverplichtingen

De installatie en het onderhoud zullen enkel door erkende vakmensen uitgevoerd worden met in acht name van de regels van goed vakmanschap. Besluiten ter voorkoming van brand en paniek in de gebouwen van algemeen nut.

Belangrijke aanwijzingen over het verwarmingswater

Voor de inbedrijfname is het noodzakelijk om de installatie, zowel bestaande als nieuw, te spoelen.

De bijvullingen worden alleen met drinkwater uitgevoerd.

Om corrosie van de warmtewisselaar te voorkomen, zal de pH van het water max. 8,2 bedragen.

Installatie met niet zuurstofdichte leidingen en te kleine expantievat moeten vermeden worden. Indien nodig, een warmtewisselaar voorzien en een bijkomend expantievat installeren.

Installatiehandleiding

Toevoegingen aan het CV-water ter voorkoming van vorstschade is alleen toegelaten met producten ontworpen voor Aluminium componenten.

De verhouding van het antivriesmiddel en de houdbaarheid zal conform de richtlijnen van de leverancier gebeuren.

Opstellingsruimte

De gasgestookte HR-Top-ketel moet in een vorst-vrije, geventileerde ruimte worden geïnstalleerd. De opstelling in zeer stoffige ruimten ofwel in was- of droogruimten is niet toegestaan. Met name bij van de ruimtelucht afhankelijke werking mag de ketel niet in ruimten opgesteld worden waarin oplosmiddelen, chloorhoudende reinigingsmiddelen, verven, lakken enz. worden bewaard. De verdampingsgassen van deze stoffen kunnen tot corrosie van de ketel leiden.

Voor schade aan en in de ketel, die aan deze oorzaken te wijten zijn, vervalt de garantie.

Wordt de stookinrichting in een ruimte opgesteld, waarin voortdurend personen verblijven, dan moet er een concentrische luchttoevoer-/rookgasinstallatie worden toegepast.

Bij de opstelling van de ketel de beschermingsklasse IP 42 (IPX2D) in acht nemen.

Waterzuivering en aansluitingen

Belangrijke instructies voor de behandeling van het verwarmingscircuit:

- Centrale verwarmingen dienen te worden gereinigd om van de installatie afkomstige resten (koper, vlas, soldeerresten) en afzettingen die tot geruisontwikkelingen resp. tot chemische reacties tussen de metalen kunnen leiden, te verwijderen.
- Aan de andere kant dient de centrale verwarming tegen roest, kalkafzettingen en bacteriegroei te worden beschermd door toevoeging van een voor alle soorten verwarmingsinstallaties geschikt antiroest-middel (radiatoren van staal of gietijzer, vloerverwarming met verwarmingslangen van geribbeld PE).
- De gebruikte behandelmiddelen voor verwarmingswater moeten over de goedkeuring van de nationale Franse commissie voor openbare hygiëne of voedselveiligheid beschikken (Comité Supérieur d'Hygiène Public de France CSHPF, of l'Agence Française de Sécurité des Aliments AFSSA) (Kracht-warmtekoppeling - sanitairverordening van het departement).

Wij adviseren het gebruik van producten uit de serie SENTINEL van GE BETZ voor preventie en reparaties van de verwarmingscircuits.

Instructies voor installatie

Deponeer deze handleiding a.u.b. in het vak aan de achterkant van de frontkap van de ketel **1**.

U gelieve de voor de werking van de installatie verantwoordelijke persoon omtrent de behandeling, het gebruik en de werking van het apparaat en zijn veiligheidsinrichtingen te instrueren.

Ook de overige technische informatie met betrekking tot de verwarmingsinstallatie dient in acht te worden genomen.

Installatievarianten

De horizontale rookafvoerbuizen zullen geplaatst worden met een helling van 3% naar de ketel toe om de condensaten, gevormd in de buizen, naar de sifon van de ketel af te voeren.

De verluchtingsopening van het stooklokaal bij opbouw van een type toestel B₂₃ (t.t.z. luchttoevoer nodig voor de verbranding) dient conform te zijn aan de NBN D51-003 laatste versie.

De type toestellen C mogen enkel uitgerust worden met de in deze handleiding voorziene systemen (in het bijzonder de concentrische buizen, aanluitstukken en eindstuk)

De aansluitingen van het schoorsteenkanaal (type B₂₃) en van de buizen voor het type C₅₃ die al-lebei in overdruk zijn, zullen hetzij buiten hetzij in een gemetste verluchte schacht geplaatst worden.

Zie norm NBN pr. B61-002



Vak voor handleidingen aan de achterkant van de frontkap van de ketel

Installatiehandleiding

Hellend dak

Hellend dak boven een zolder

Plat dak

Maximale lengte van het vertikaal gedeelte L:
 L wordt gemeten door de lengte van de leidingen en de ekwivalente lengtes van de toebehoren, samen te tellen: in Dia. 60/100 mm,
 1 bocht van 15° = 0,5 m, 30° = 0,7 m, 45° = 0,9 m, 87° = 1,1m, 1 visite Té-stuk= 4,2m
 1 rechte visitebuis = 0,2 m

Concentrische rookgasafvoer type C33x (vertikale afvoer) in Dia. 60/100 mm

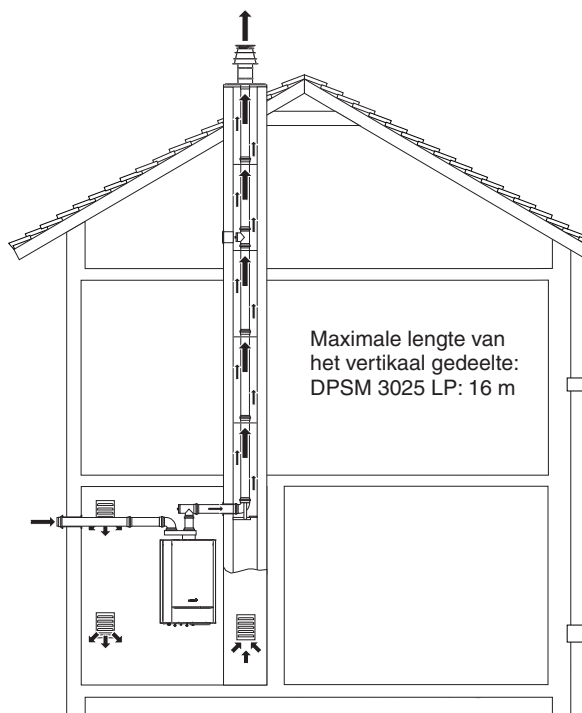
Aansluiting in Dia. 60/100 mm

Maximale lengte van de concentrische leiding DPSM 3025 LP: 12 m

Concentrische rookgasafvoer type C13x (horizontale afvoer) op een verticale buitenmuur of dakuitgang

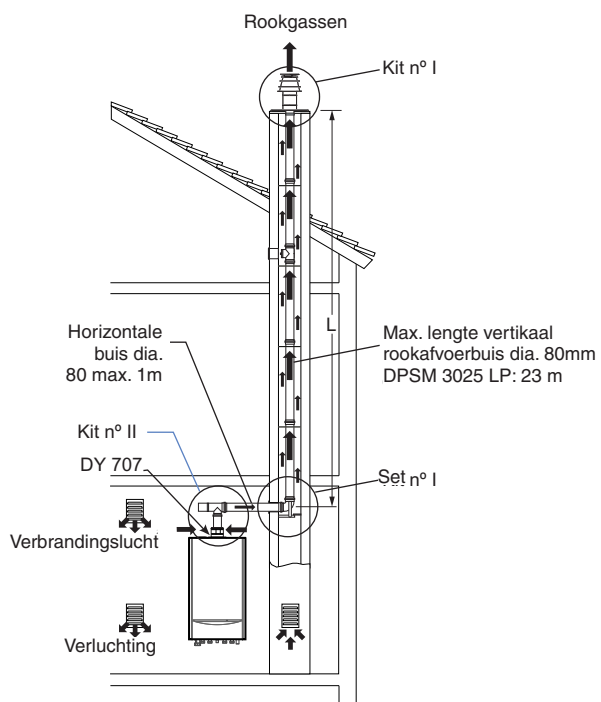
Installatiehandleiding

Aansluitingen met collo DY 723

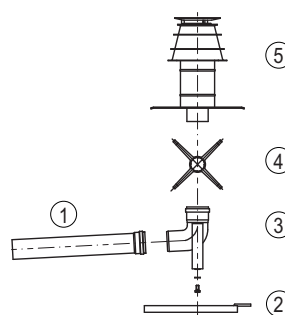


Schoorsteenaansluiting type C₅₃ rookafvoer dia. 80 mm, luchttoevoer dia. 80 mm

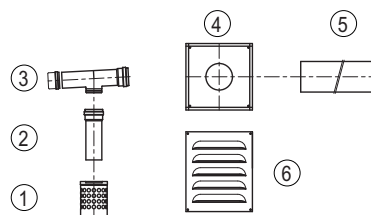
Aansluitingen met collo DY 712 en collo DY 707



Set n° I - Ø 80 mm



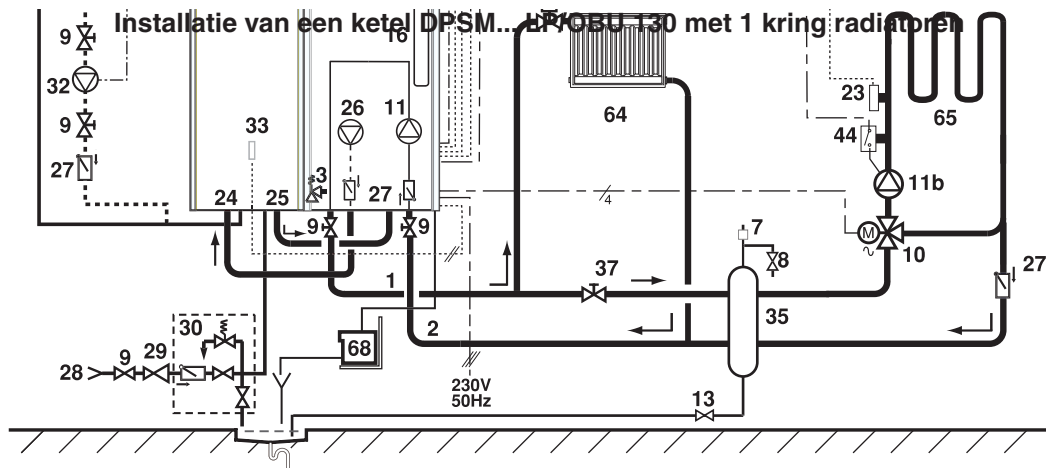
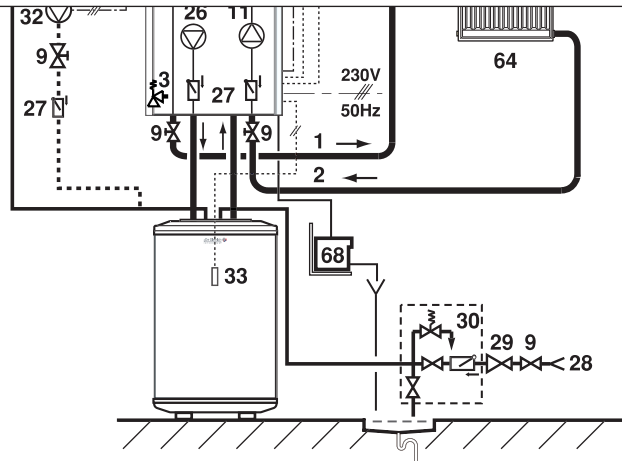
Set n° II - Ø 80 mm (colis DY 712)



Voor dit type-installatie in B 23, is men verplicht afvoerbuizen, met een technische goedkeuring, te gebruiken.

Schoorsteenaansluiting type B₂₃ rookafvoer dia. 80 mm, luchttoevoer dia. 80 mm

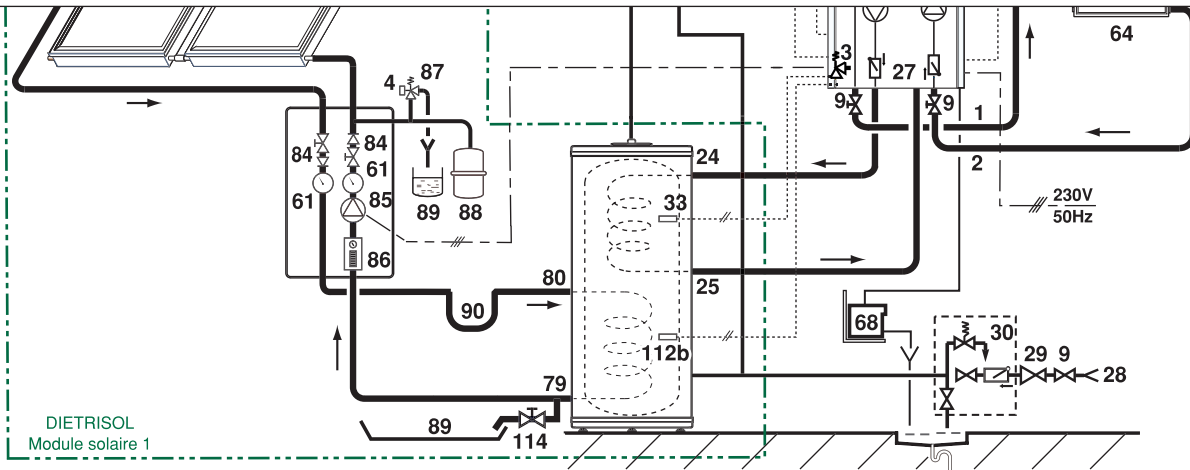
Installatiehandleiding



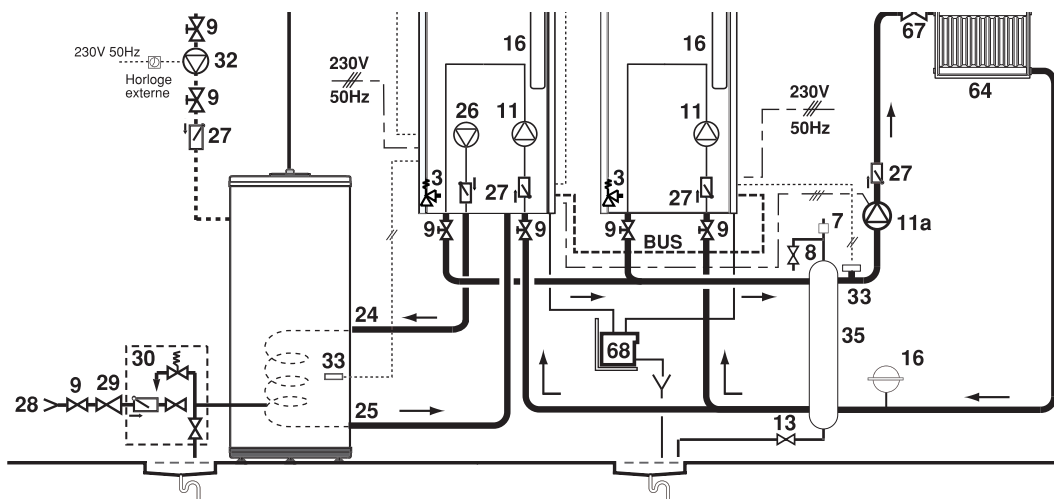
**Installatie van een ketel DPSM...LP/OS 80 met 1 kring „radiatoren“
+ 1 kring met mengkraan**

- | | | | |
|-----|--|----|---|
| 1 | Vertrek verwarming | 24 | Ingang primaire kring warmtewisselaar S.W.W. |
| 2 | Retour verwarming | 25 | Uitgang primaire kring warmtewisselaar S.W.W. |
| 3 | Veiligheidsklep 3 bar | 26 | Laadpomp boiler |
| 7 | Automatische ontluchter | 27 | Terugslagklep |
| 8 | Manuele ontluchter | 28 | Ingang sanitair koud water |
| 9 | Afsluiter | 29 | Drukreducer toestel |
| 10 | Driewegmengkraan | 30 | Veiligheidsgroep geijkt en verzegeld op 7 bar |
| 11 | Pomp C.V. met elektronisch gestuurd toerental | 32 | Sanitaire omlooppomp (indien gewenst) |
| 11a | Pomp C.V. met elektronisch gestuurd toerental voor de directe kring (aan te sluiten op «►» van de OE-tronic 3) | 33 | S.W.W. voeler of gemeenschappelijke cascade-voeler (in dit laatste geval wordt het alleen aangesloten op de ketel „volgeling“ nr 2) |
| 11b | Pomp C.V. kring mengkraan (aansluiten op «►» de optionele printplaat voor mengkraan) | 35 | Evenwichtsfles |
| 13 | Spuikraan | 44 | Veiligheidsthermostaat 65°C met manuele herbewapening voor vloerverwarming |
| 16 | Expantievat (14 liters) | 46 | Omkeerklap |
| 21 | Buitenvoeler | 50 | Terugstroombeveiliging |
| 23 | Vertrekvoeler na mengkraan | 51 | Thermostatisch ventiel |

Installatiehandleiding



Installatie van een ketel DPSM... LP met 1 kring radiatoren + 1 module Zonnepanelen voor de aanmaak van sanitair warm water



Installatie van 2 ketels DPSM... in cascade met 1 kring radiatoren + 1 boiler S.W.W.

- | | | | |
|----|---|------|--|
| 61 | Thermometer | 87 | Veiligheidsklep geijkt en verzegeld op 6 bar |
| 64 | Kring radiatoren | 88 | Expantievat 18 l geleverd |
| 65 | Kring lage temperatuur (vloerverwarming) | 89 | Opvangbak voor warmtegeleidende vloeistof |
| 67 | Manuele radiatorkraan | 90 | Antihevellus (= 10 x diam. buis) |
| 68 | Behandelingstoestel voor condensatiewater (optie) | 109 | Thermostatische mengventiel |
| 79 | Uitgang primaire kring warmtewis. zonneboiler | 112a | Voeler zonnepanelen |
| 80 | Ingang primaire kring warmtewis. zonneboiler | 112b | Voeler zonneboiler |
| 84 | Afsluiter met ongrendelbare terugslagklep | 114 | Aftapkraan kring zonnepanelen |
| 85 | Pomp kring zonnepanelen (aansluiten op « Aux » van de OE-tronic 3) | | Aandacht: propyleenglycol |
| 86 | Debietsregeling | | |

Installatie

Wandmontage



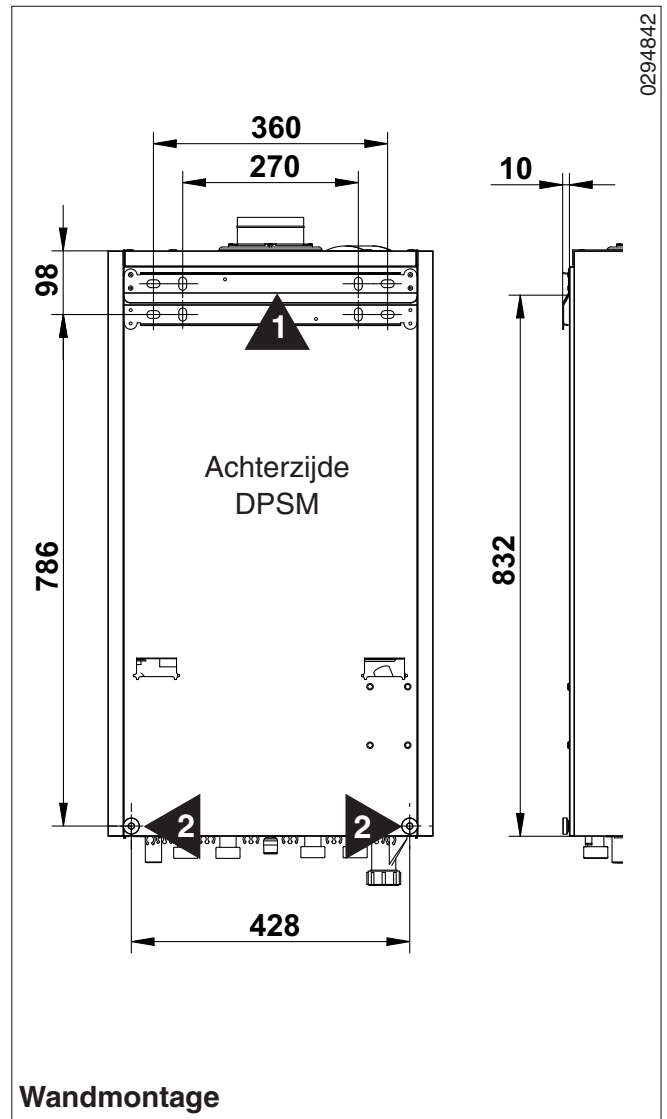
Voor de werking van binnenlucht-afhankelijke installaties worden bijzondere eisen aan de toevoer aan frisse lucht en de ventilatie van de ketelopstelruimte gesteld.

De installatie in overeenstemming met de daarvoor toepasselijke voorschriften opstellen.

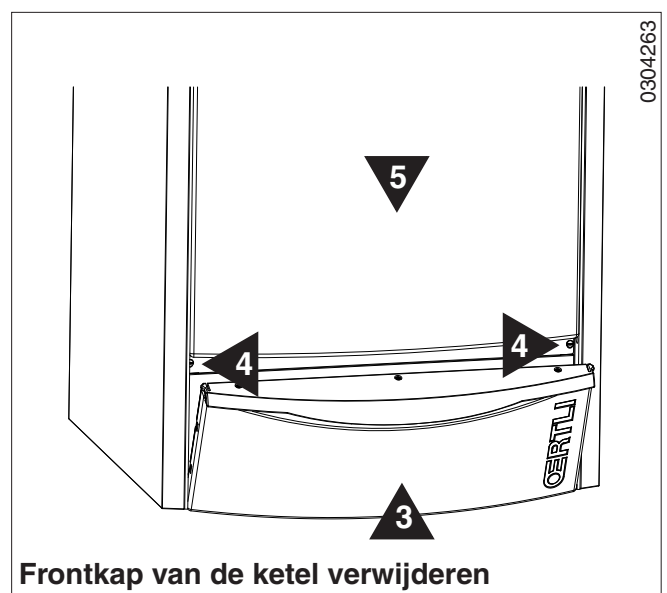
- Verpakking verwijderen - ketel op het laadbord laten staan - niet op de aansluitingen neerzetten.
- Plaats van opstelling vastleggen en bevestigingspunten aantekenen.
Positie van de gasaansluiting, de verwarmingsgroep-aansluitingen en de rookgasafvoer in acht nemen. Bevestigingsmateriaal voor de wandmontage is in de leveringsomvang opgenomen.
- Wandmontageplaat **1** horizontaal aanbrengen.
- HR-Top-ketel aan de wandmontageplaat ophangen en met de beide afstandhouders **2** loodrecht uitlijnen.
- Bij van de ruimtelucht afhankelijke werkwijze de be- en ontluuchtingsopeningen van de ketelopstelruimte overeenkomstig de voorschriften maken. Als ontluuchting kan eventueel de achterbeluchting van het rookgaskanaal dienen.
- Bij aansluiting op een rookgaskanaal in een schacht de HR-Top-ketel in de nabijheid van de schacht opstellen - grote horizontale lengte van de rookgasafvoerpijpen voorkomen.

Frontkap van de ketel verwijderen

- Afschermplaat van het schakelpaneel **3** openklappen.
- Borgbouten **4** loshalen.
- Frontkap van de ketel **5** aan de onderkant iets naar voren trekken en naar boven optillen.
- Afschermplaat van het schakelpaneel weer dichtklappen



Wandmontage



Frontkap van de ketel verwijderen

Installatie

Gasaansluiting 1



Werken aan gasvoerende onderdelen mogen alleen door erkende installatiebedrijven worden uitgevoerd

- Nominale diameter van de gasleidingaansluiting volgens de toepasselijke voorschriften bepalen. (NBN D51-003)
De installatie van een thermisch aansprekende gaskraan (TAS) is aanbevolen.
- Gaskraan* monteren - wartel ketelzijdig - gasaansluiting van de ketel met waterpomptang vasthouden.
**toebehoren: art. nr. 283277, kolli-nr. HC 27*
- Gasleiding spanningsvrij aansluiten - wij raden u aan om een filter in te bouwen.

Gasleiding controleren



Maximale testdruk van de gasappendage: 150 mbar

Bij hogere testdrukken de HR-Top-ketel op de wartel van de hoofdgaskraan van de gasleiding scheiden. Het sluiten van de hoofdgaskraan is niet voldoende.

- Gasleiding inclusief gasappendages op lekkage controleren.
- Alle stopkranen van de gasleiding openen.
- Gasleiding vakkundig ontluften.

Rookgasafvoer 2

U gelieve op de in de installatiehandleiding vervatte toelaatbare lengten van de uitlaatgaskanalen te letten.

- Rookgaskanaal resp. luchttoevoer-/uitlaatsysteem volgens de handleiding monteren.
- Rookgaskanaal op lekkage controleren - geschikte lektester gebruiken.

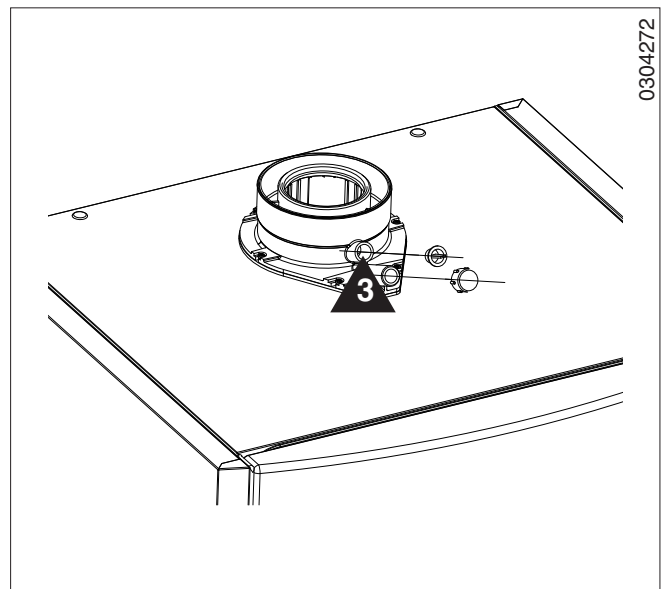
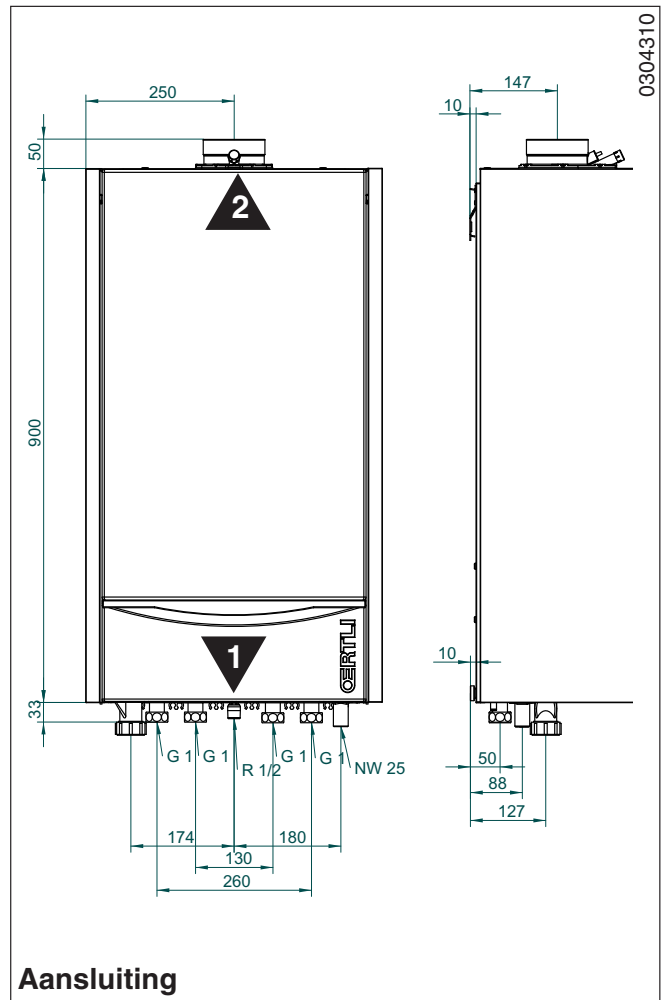
Statische test-overdruk: 1000 Pa

Maximum lekhoeveelheid: 50 L/hm² gerelateerd aan het binnenste oppervlak van het rookgaskanaal:

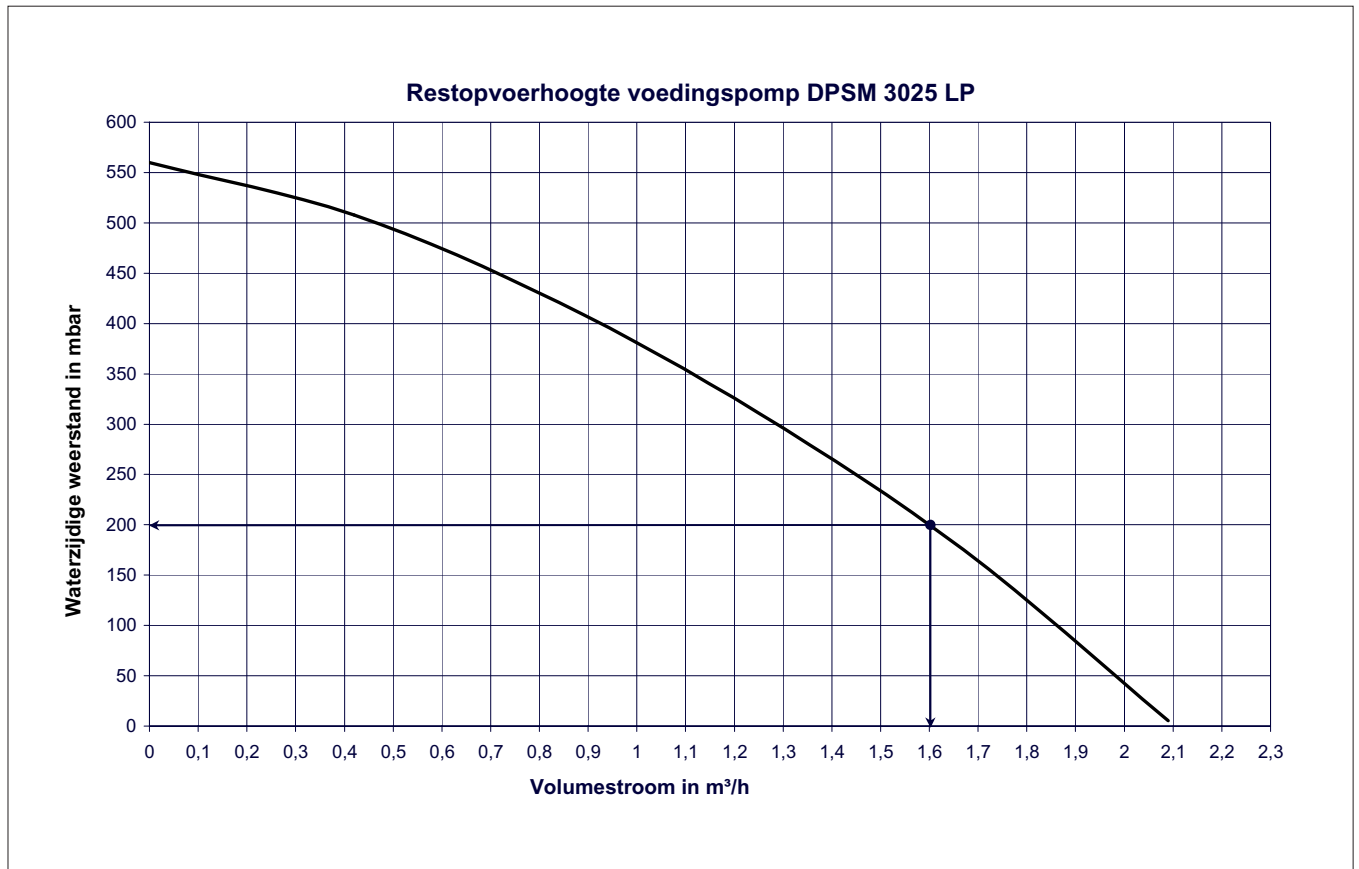
$$A_{\varnothing 60} = 0,18 \text{ m}^2/\text{m}, A_{\varnothing 80} = 0,25 \text{ m}^2/\text{m},$$

$$A_{\varnothing 100} = 0,31 \text{ m}^2/\text{m}, A_{\varnothing 130} = 0,40 \text{ m}^2/\text{m}.$$

Bij concentrische uitlaatsystemen kan ook het CO₂-gehalte in de ringspleet op meetnippel 3 worden gecontroleerd. De rookgasinstallatie wordt als dicht beschouwd wanneer het gemeten CO₂-gehalte beneden 0,2 % ligt.



Installatie



Hydraulische aansluitingen

De DPSM mag alleen in gesloten verwarmingsinstallaties worden gebruikt.

Bij vloerverwarmingskringen moet een niet bijgeleverde thermische beveiliging worden geïnstalleerd.

In een vloerverwarmingskringen zonder systeemseparatie mogen alleen tegen zuurstofdiffusie beschermde verwarmingspijpen conform DIN 4726 worden toegepast. Wanneer de fabrikant van de kunststofpijpen eist dat er een chemisch additief wordt toegepast, moeten er voor de desbetreffende verwarmingsinstallatie verklaringen van geen bezwaar worden verkregen, met name m.b.t. de geschiktheid van systeemcomponenten van aluminium of aluminium legeringen.

Voor vloersystemen met niet tegen zuurstofdiffusie beschermde pijpen moet een systeemseparatie plaatsvinden (warmtewisselaar). In dit geval moet het vloerverwarmingskringen apart worden beveiligd (expansievat, veiligheidsklep).

Een droogloopbeveiliging conform DIN 4751, T2 is niet vereist, de beveiliging wordt door de drukpressostaat overgenomen. De deblokering van de brander gebeurt pas boven een druk in de installatie van 0,5 bar.

De verwarmingsketel benodigt geen minimum circulatiedebiet. Een veiligheidsklep (3 bar) is reeds in de ketel ingebouwd.

Belangrijke opmerking: Voor de aansluiting van de ketel op een bestaande installatie, deze laatste zeer degelijk spoelen om het slib af te voeren en ervoor zorgen dat er geen slib in de nieuwe ketel terecht komt.

Wanneer de ketel op het hoogste punt van de installatie is geplaatst, de installatie uitrusten met een controle inrichting tegen water- of drukgebrek.

De centrale verwarmingsinstallatie is zo ontworpen dat er geen water kan terug vloeien naar de drinkwaterdistributie.

Installatie

Bij stromingsgeluiden

Bij verwarmingsinstallaties met directe verwarmingsgroepen met thermostaatkleppen kunnen er onder bepaalde omstandigheden bij niet optimaal afgestelde hydraulische uitrustingen stromingsgeluiden optreden.

In deze gevallen adviseren wij de inbouw van een overstortklep **1** met overeenkomstige fabrieksinstelling (200-250 mbar) tussen aanvoer- en retourleiding van de verwarmingsinstallatie.



Een verkeerde instelling van de overstortklep kan tot permanente toename van de retourtemperatuur van de HR-ketel leiden.

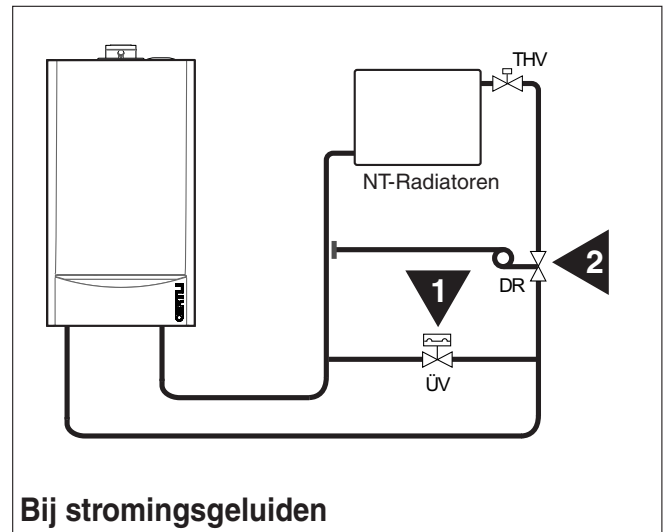
Bij bijzondere eisen m.b.t. een geruisarme werking verdient het aanbeveling om een verschil-drukregelaar **2** (instelling 100-150 mbar) in te bouwen.

Inbouw van de verwarmingsketel aan nieuwe verwarmingsinstallaties (minder dan 6 maanden)

- Installatie met een universele reiniger schoonmaken om vaste resten te verwijderen (koper, vlas, soldeerresten).
- Verwarmingsinstallatie grondig uitspoelen, totdat het ontwijkende water helder en vrij van verontreinigingen is.
- Verwarmingsinstallatie tegen roest beschermen door toevoeging van de anti-corrosiestof en tegen vorst door toevoeging van een gecombineerd additief met corrosie remmende en anti-vries-werking.

Inbouw van een verwarmingsketel aan bestaande installaties

- Installatie met een ontslibbingsmiddel van neergeslagen slib ontdoen.
- Installatie grondig doorspoelen.
- Installatie met een universele reiniger schoonmaken om vaste resten te verwijderen (koper, vlas, soldeerresten).
- Verwarmingsinstallatie grondig uitspoelen, totdat het ontwijkende water helder en vrij van verontreinigingen is.
- Verwarmingsinstallatie tegen roest beschermen door toevoeging van een gecombineerd additief met corrosie remmende en antivries-werking.



Installatie

Warmtapwaterbereiding

De HR-TOP ketels DPSM 3025 LP zijn met een boiler-voedingspomp uitgerust.

De inbedrijfstelling van de boiler-voedingspomp en de regeling van de boiler temperatuur geschieden door middel van warmwatervoelers, die in de warmwaterboiler moeten worden aangebracht.

Bij overschrijding van de gewenste boiler temperatuur met 6 K wordt de voedingspomp aan- en de CV-circulatiepomp uitgeschakeld.

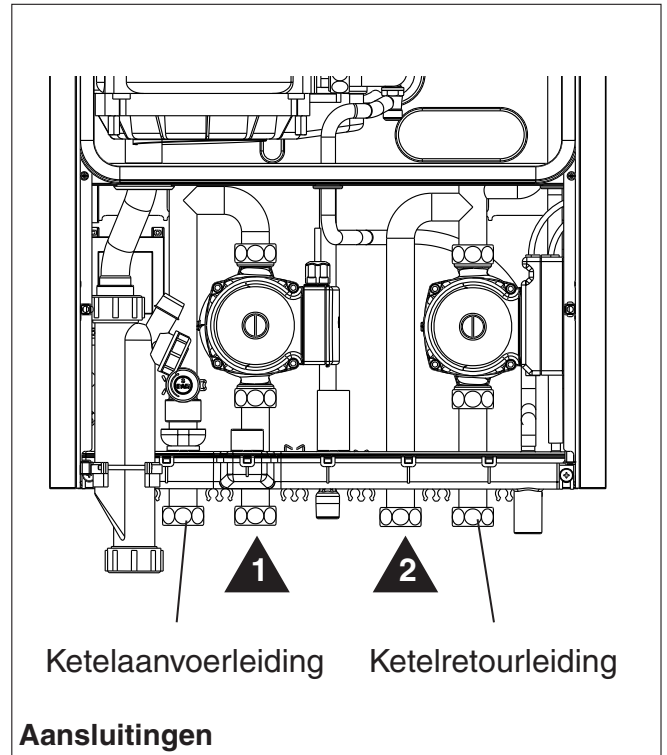
Het pompdiagram toont de nog ter beschikking staande restopvoerhoogte in evenredigheid met de volumestroom voor de verwarming van de boiler.

- Boiler aanvoer- en retourleidingen op de aansluitingen **1** en **2** van de HR-ketel aansluiten.
- Warmwatervoeler* tot de aanslag in de dompelhuls van de boiler duwen.

**toebehoren: art. nr. 161112, kolli-nr. AD 195*

- Het toestel op de opnemer-klemstrook aansluiten (zie aansluitschema op pagina 15).

De aansturing van de circulatiepomp kan via de uitgang AUX geschieden, voor zover niet anderszins bezet.



Installatie

Elektrische aansluiting

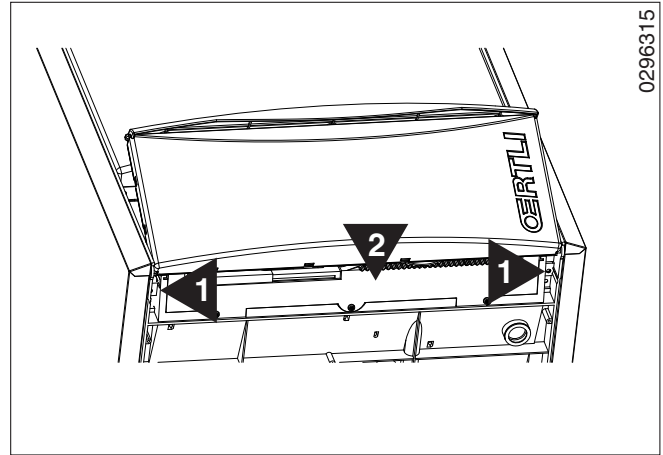


Het toestel mag alleen door een vakman worden aangesloten.

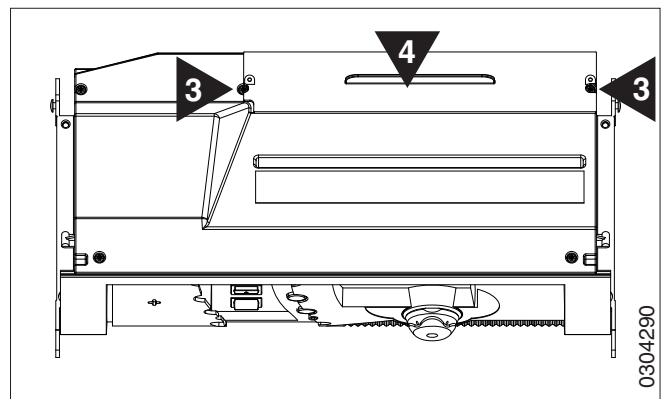
Daarbij moeten de geldende richtlijnen en de toepasselijke voorschriften in acht worden genomen.

Bij werkzaamheden aan elektrische inrichtingen de aansluitkabels volledig spanningsvrij maken.

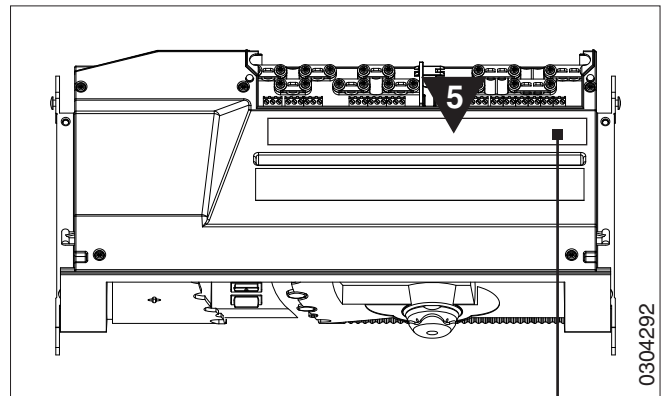
- Stroomtoevoerleiding via een op alle polen werkende noodschakelaar leiden - contactafstand minstens 3 mm per pool.
- Aansluiting op het lichtnet met niet bijgeleverde zekering van 6 ampère beveiligen.
- Bevestigingsschroeven ketelschakelbord **1** los-schroeven en ketelschakelbord **2** naar beneden zetten.
- Schroeven **3** loshalen en afdekking **4** verwijderen.
- Aansluitdraden door de trekontlastingen leiden.
- Aansluitdraden volgens schakelschema resp. aansluitschema **5** aansluiten.
- Doorvoeren aan afdekking **4** op de noodzakelijke plekken open breken



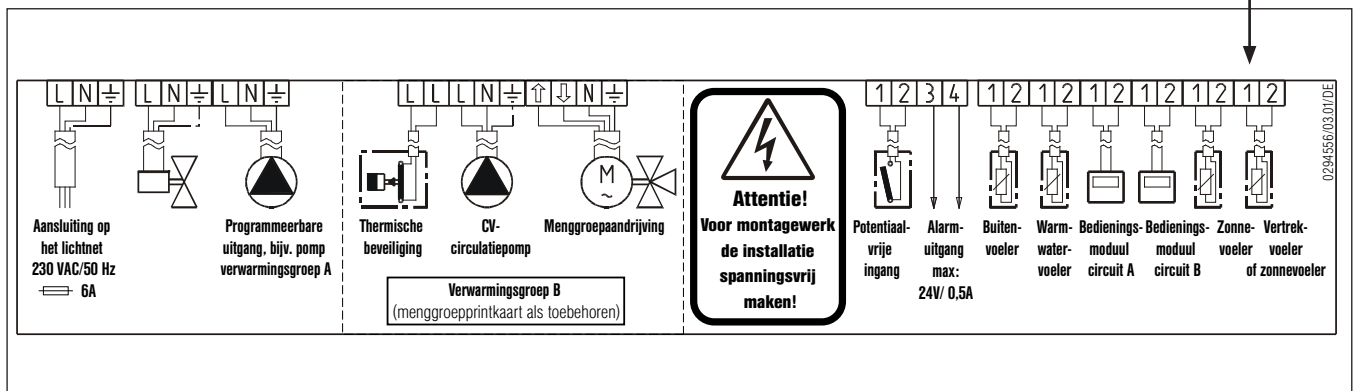
0296315



0304290



0304292



Installatie

Menggroepprintkaart * inbouwen

**toebehoren: art. nr. 161113,
koll-nr. AD 196*

- Schroeven **4** loshalen en afdekking **5** verwijderen.
- Menggroepprintkaart **6** plaatsen.
- Alle elektrische aansluitingen en connectors op goede bevestiging controleren.
- Afdekking(en) weer aanbrengen.
- Schakelpaneel weer omhoog zetten en vastschroeven.

Montage van de kit „kabel voor vloerverwarmingskring“

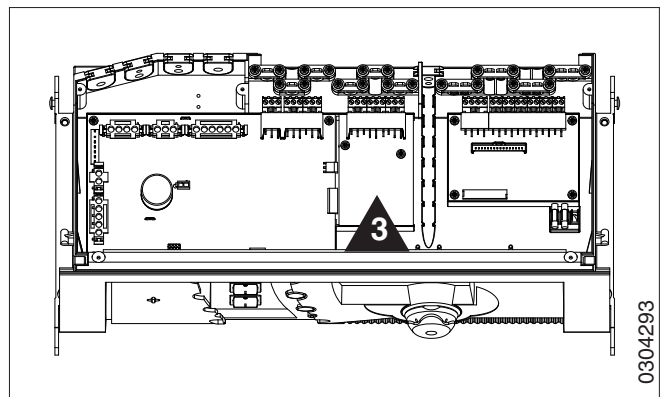
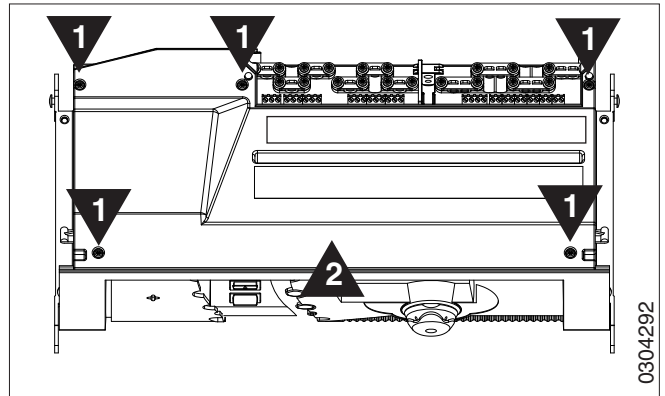
Toebehoren: art. nr. 301676, koll-nr. AD 188

- Schroeven **4** loshalen en deksel **5** verwijderen
- Monteer de kit door deze aan te sluiten op de uitgang „pomp verwarming“
- Afdekking(en) weer aanbrengen
- Schakelpaneel weer omhoog zetten en vastschroeven.

Afvoeren van condensatiewater

Een aparte afvoerleiding voor het condensatiewater uit het rookgaskanaal is niet noodzakelijk, het wordt met de ketelcondensatiewater via de sifon in de DPSM afgevoerd.

Gasgestookte HR-Top-ketels koelen de rookgasen tot beneden de dauwpunt van waterdamp af. Het hierbij ontstane condensatiewater heeft normaal gesproken een pH-waarde van 3,5 tot 4,5.



Inbedrijfstelling

Ketelinstallatie met water vullen



De inbedrijfstelling mag alleen door een erkend installatiebedrijf worden uitgevoerd.

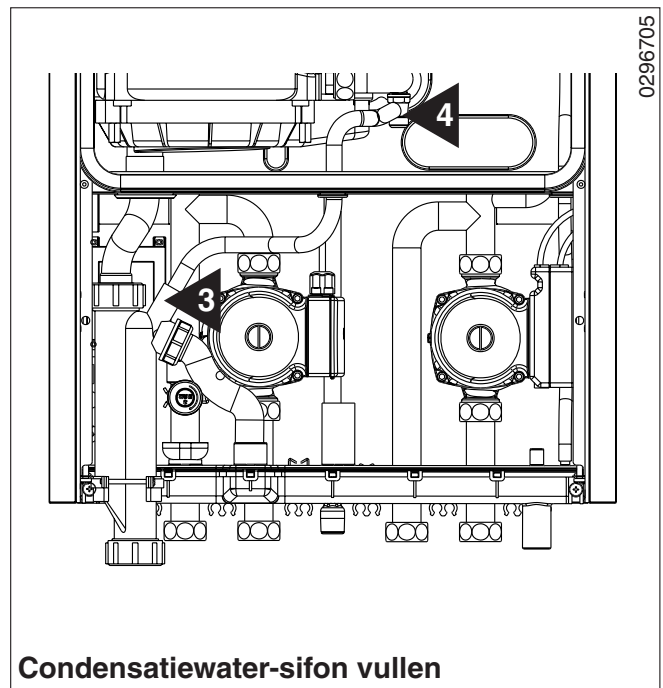
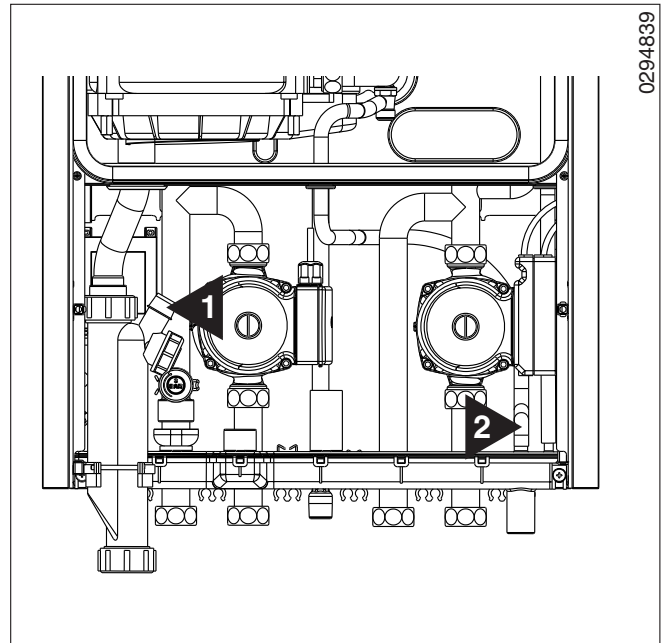
Voor de inbedrijfstelling moet de verwarmingsinstallatie volledig worden geleidigd en gespoeld.

Het daaropvolgende vullen mag alleen met onbehandeld, vers drinkwater geschieden.

Het werken zonder gevulde condensatiewater-sifon kan tot beschadiging van de HR-ketel leiden!

Voor het gebruik van inhibitors is ofwel een verklaring van geen bezwaar van de fabrikant noodzakelijk of er moet een systeemscheiding worden geïmplementeerd.

- Installatie vullen en ontluichten - circulatiepomp buiten werking laten.
- Dop **1** van de vuldop van de condensatiewater-sifon trekken.
- Afvoerslang **2** van de condensatiewaterafvoernippel trekken en op de vuldop **3** van de condensatiewater-sifon aansluiten.
- Klep **4** openen en condensatiewater-sifon vullen.
- Klep weer sluiten en afvoerslang weer op de condensatiewaterafvoer aanbrenge.
- Dop op de vuldop van de condensatiewater-sifon aanbrenge.
- Druk in de installatie op de manometer controleren - minimum bedrijfsoverdruk van de ketel: 0,5 bar.
- Waterzijdige controle op lekkage.



Inbedrijfstelling


Gasvoedingsdruk controleren

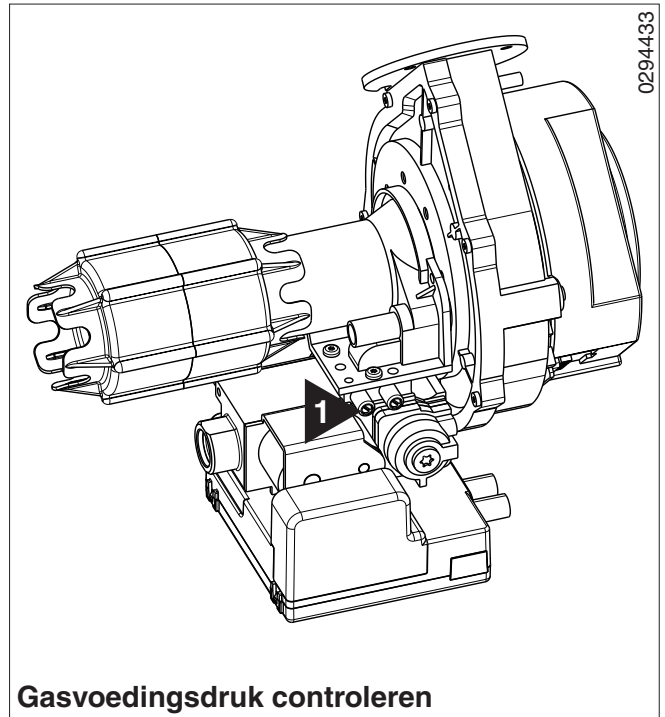
- Gaskraan sluiten.
- Schroef op meetnippel **1** twee slagen losdraaien.
- Manometer aansluiten.
- Gaskraan openen.
- Gasvoedingsdruk op meetnippel **1** controleren.



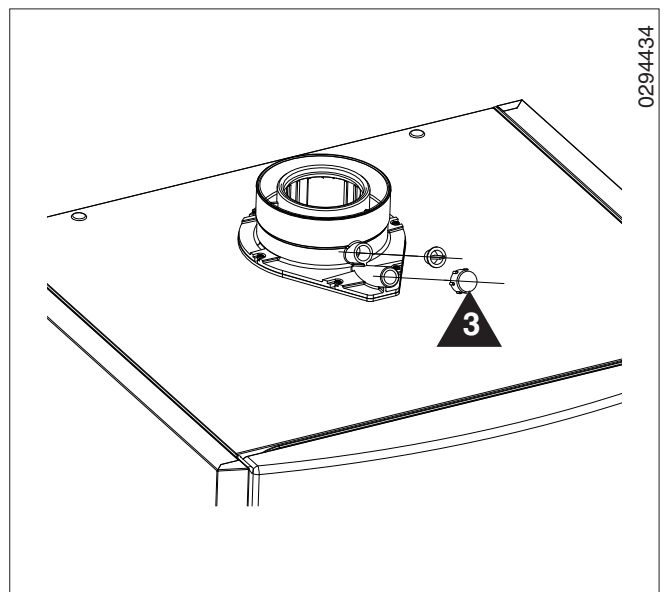
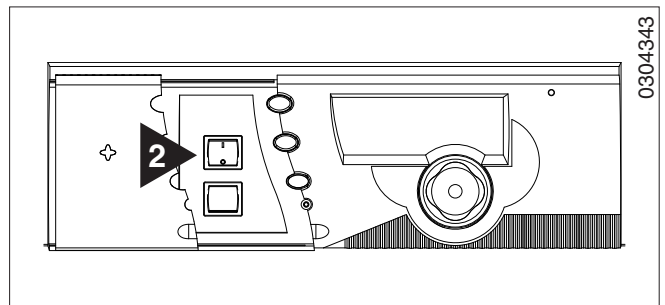
Buiten het toelaatbare drukgebied (aardgas G: 17 - 20 mbar) de inbedrijfstelling stoppen.

Gasleverancier inlichten.

- Gaskraan sluiten.
- Meetapparaat verwijderen.
- Meetnippel **1** dichtschroeven.
- Gaskraan openen.
- Meetnippel met lekzoekspray op lekkage controleren.
- Bedrijfschakelaar **2** op „I“ zetten. Brander gaat aan.
- Maximaal brandervermogen instellen:
 - Toets  ca. 2 seconden indrukken.
 - Brandervermogen met de draaiknop instellen: P ≡ = max. vermogen
- Kunststof-afdichtstop **3** van de meetnippel verwijderen.
- CO₂-gehalte van de rookgassen met meetapparaat controleren.
- Na het controlerende tde draaiknop indrukken.
- Bedrijfschakelaar **3** op „0“ zetten.
- Meetapparaat verwijderen en kunststof-afdichtstop **1** weer op de nippel aanbrengen.



Gasvoedingsdruk controleren



Inbedrijfstelling

Capaciteitsaanpassing


Door het procentuele ketelvermogen in te stellen kan de maximale belasting voor de verwarmingsmodus worden ingesteld, zie tabel en handleiding OE-tronic 3.

Voor de warmtapwaterbedrijf is de brander in de fabriek op maximale belasting ingesteld.

Ketelregeling programmeren

Ingebouwde regeling OE-tronic 3 volgens bijbehorende gebruiksaanwijzing instellen.

Drinkwatertemperatuur instellen

- Toets  herhaaldelijk indrukken totdat de instelling WWE verschijnt.
- Gewenste temperatuur (10-80°C) met draaiknop instellen.
- Temperatuur in het geheugen opslaan: draaiknop indrukken.

Drinkwatertemperatuur en doorstroomhoeveelheid controleren, eventueel aanpassen.

De voor de werking van de installatie verantwoordelijke persoon in de bediening instrueren

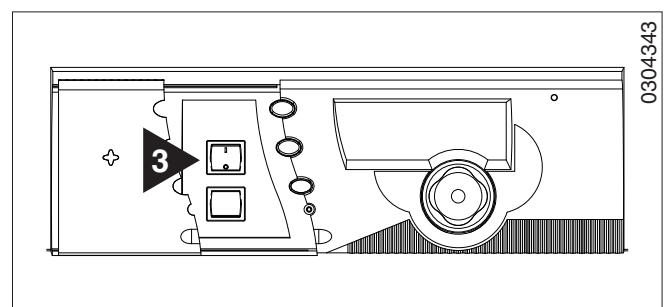
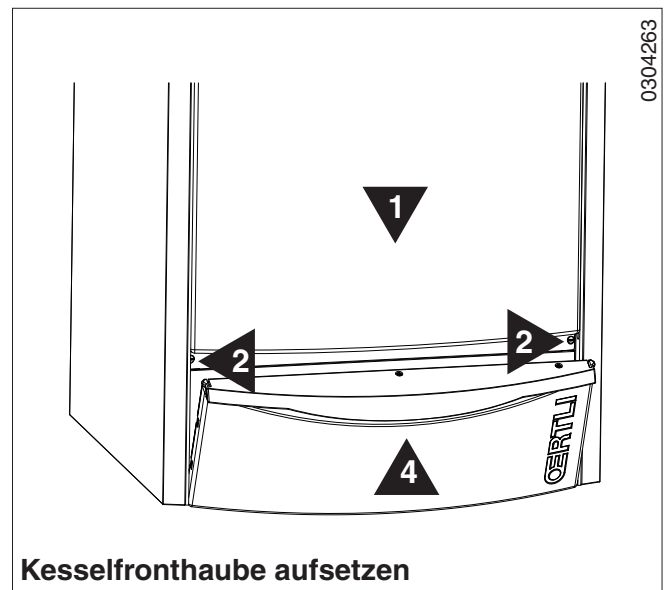
Inbedrijfstellingsrapport invullen

Installatie uitschakelen

- Frontkap van de ketel **1** weer aanbrengen en borgbouten **2** vastdraaien.
- Bedrijfschakelaar **3** op „0“ zetten.
- Afschermplaat van het schakelpaneel **4** dichtklappen.
- Gaskraan sluiten.

Insteltabel branderbelasting		
DPSM 3015 LP		
Belasting kW	Toerental ventilator 1/min	Instelwaarde %
24,5	5900	100
22,1	5400	90
19,6	5200	80
18,3	4400	75
12,3	3800	50
9,8	3400	40

vet = fabriekswaarde



Inbedrijfstellingsrapport

Uitgevoerde werken aankruisen resp. meetwaarden noteren		
Datum		
Installatiebedrijf		
Installatie		
Gasleiding op lekkage controleren		
Luchttoevoer-/rookgaskanaal controleren		
Rookgaskanaal op lekkage controleren		
Neutralisatie-installatie (indien aanwezig) controleren		
Gegevens op het typeplaatje met de aanwezige gassoort vergelijken		
Gasvoedingsdruk (stromingsdruk) controleren	mbar	
Keteltemperatuur	°C	
Rookgastemperatuur/ruimtetemperatuur	°C / °C	
Kooldioxidegehalte (CO ₂) van de rookgassen meten	%	
Koolmonoxidegehalte (CO) van de rookgassen meten	ppm	
Schoorsteenverlies bepalen	%	
Controle op goede werking uitvoeren		
Regeling instellen		
De voor de werking van de installatie verantwoordelijke persoon in de bediening instrueren en de gebruiksaanwijzing uitreiken		
Handtekening/stempel		

Onderhoud



De condensatieketel vergt een jaarlijks onderhoud. Deze mag enkel door een gespecialiseerde vakman uitgevoerd worden..

Het niet onderhouden van het toestel verhoogt het risico op storingen. Bij gebrek aan onderhoud, vervalt onze verantwoordelijkheid alsook de waarborg.

Alleen originele wisselstukken mogen als vervangonderdelen gebruikt worden.

Werken aan de gasinrichting mag alleen door erkende vakman verricht worden.

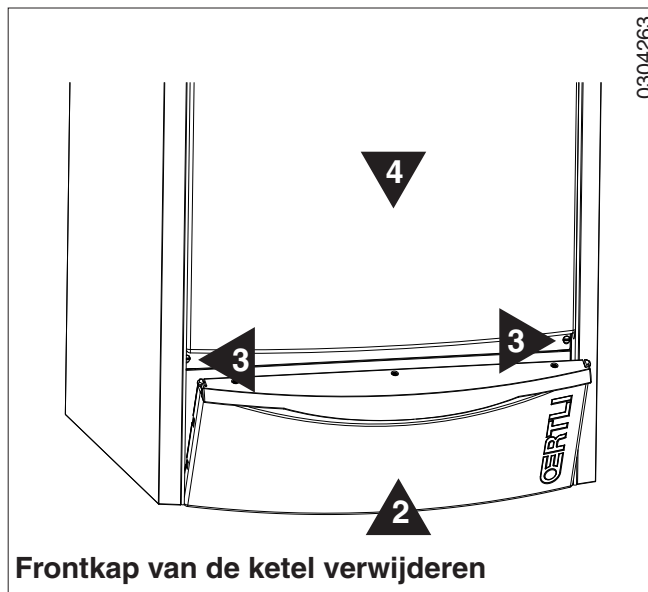
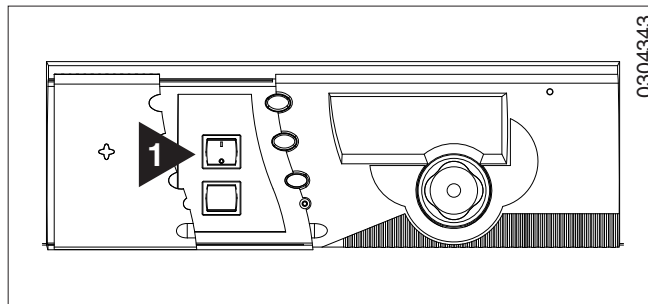
Voor het openen van de schakelkast, de ketel uitschakelen (tweepolige schakelaar van de installatie).

Buitenbedrijfstelling

- Bedrijfschakelaar **1** op „0“ zetten.
- Noodschakelaar op „UIT“ zetten.
- Gaskraan sluiten.
- Kraan in aanvoer- en retourleiding sluiten.

Frontkap van de ketel verwijderen

- Afschermplaat van het schakelpaneel **2** openklappen.
- Borgbouten **3** loshalen.
- Frontkap van de ketel **4** beneden iets naar voren trekken en naar boven optillen.
- Afschermplaat van het schakelpaneel weer dichtklappen.



Frontkap van de ketel verwijderen

Onderhoud

Brander demonteren



Brander en warmtewisselaar kunnen heet zijn - kans op brandwonden!

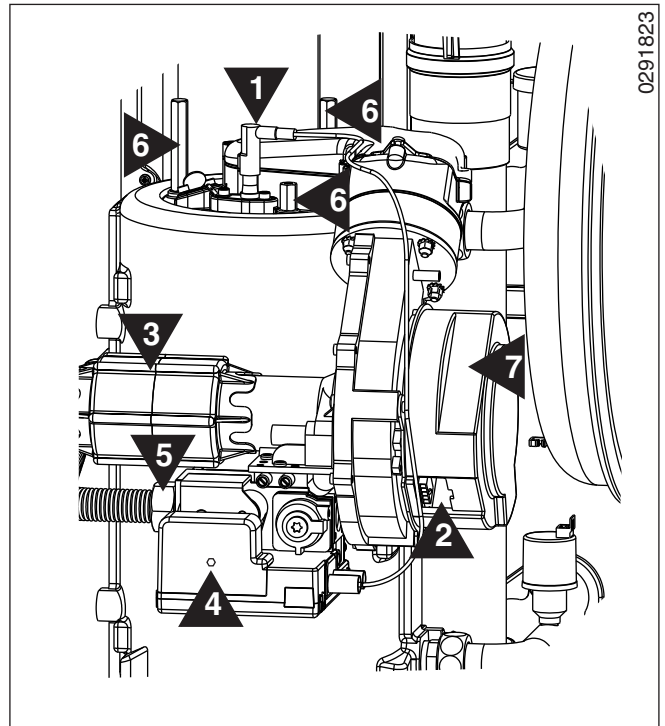
- Ontstekingskabel **1** lostrekken.
- Connector van de ventilator **2** losnemen.
- Geluiddemper **3** verwijderen.
- Borgbout branderautomaat **4** losschroeven en branderautomaat verwijderen.
- Gasaansluiting-wartelmoer **5** losschroeven.
- Lange moeren **6** losschroeven.
- Ventilator met gas-lucht-kanaal **7** optillen en verwijderen.

Als de brander koud geworden is:

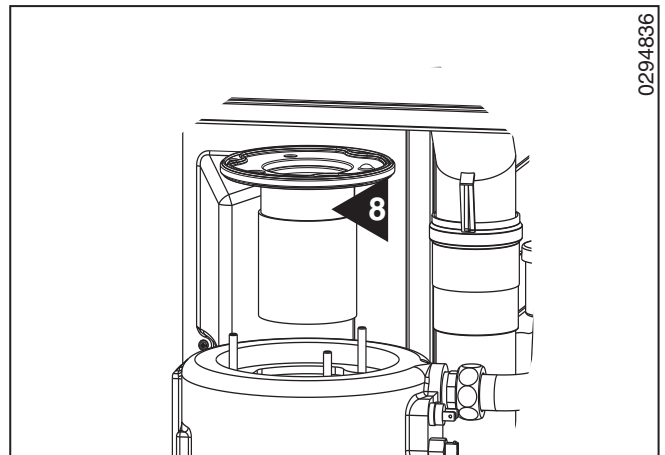
- Cilinderbrander **8** compleet met dichting verwijderen en op verontreiniging controleren.
- Eventueel cilinderbrander met perslucht reinigen.

Warmtewisselaar controleren

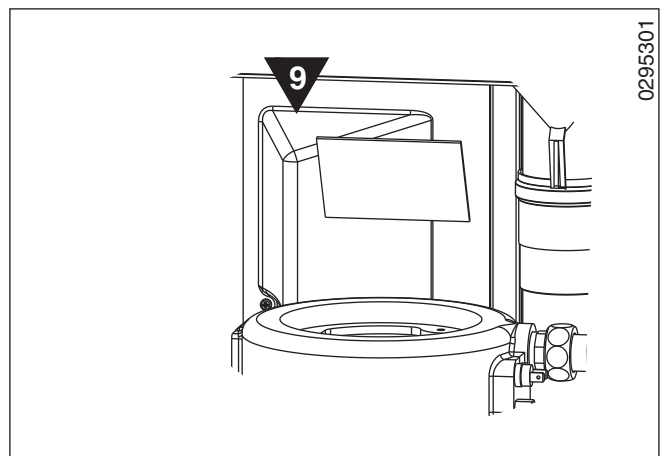
- Warmtewisselaar met zaklantaarn en spiegel **9** op verontreiniging controleren.



0291823



0294836



0295301

Onderhoud

Bij grove verontreiniging de warmtewisselaar demonteren

- Verbindingskabels **1** + **2** + **3** lostrekken.
- Aftapkraan **4** openen.

Na het volledige ledigen van de warmtewisselaar:

- Afvoerslang voor condensatiewater **5** lostrekken.
- Wartelmoer aanvoerleiding **6** losschroeven.
- Dichting verwijderen.
- Wartelmoer retourleiding **7** losschroeven.
- Dichting verwijderen.
- Vergrendeling **8** omhoog buigen en rookgasafvoerpijp **9** omhoog duwen.
- Warmtewisselaar **10** iets optillen en verwijderen.
- Bovenste convectie-versneller **11** verwijderen.

Condensatievanger demonteren

- Lange moeren **12** verwijderen.
- Condensatievanger **13** met dichting verwijderen.
- Klem **14** verwijderen.
- Onderste convectie-versneller **15** verwijderen.

Warmtewisselaar reinigen

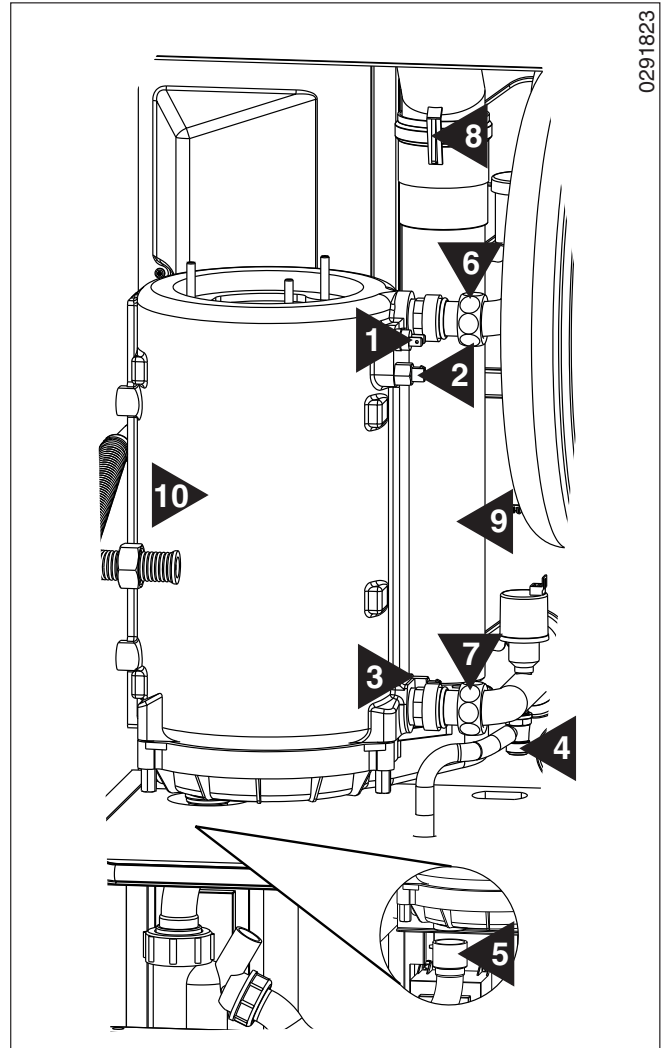
- Warmtewisselaar binnenin met harde borstel reinigen.
- Verbrandingsresten met stofzuiger of waterstraal verwijderen.

Warmtewisselaar monteren

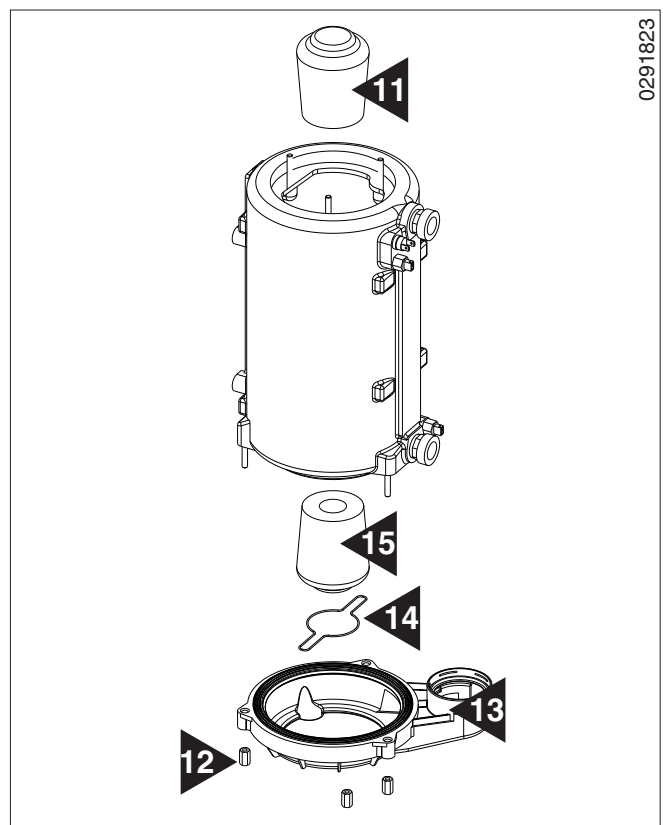
- Onderste convectie-versneller* **15** inzetten en met klem **14** borgen.
**eventueel vervangen - zie onderdelencatalogus*
- Condensatievanger **13** compleet met dichting aanbrengen.
- Lange moeren **12** weer vastschroeven.
- Bovenste convectie-versneller** **11** inzetten.
***eventueel vervangen - zie onderdelencatalogus*

Warmtewisselaar hermonteren

- Warmtewisselaar **10** in de houder van het ketelhuis plaatsen.
- Rookgasafvoerpijp **9** in het aansluitstuk duwen, pijpgrendel **3** moet inklikken.
- Wartelmoer aanvoer **6** met nieuwe dichting vastschroeven.
- Wartelmoer retour **7** met nieuwe dichting vastschroeven.
- Afvoerslang voor condensatiewater **5** aanbrengen.
- Aftapkraan **4** sluiten.
- Verbindingskabels **1** + **2** + **3** aanbrengen.

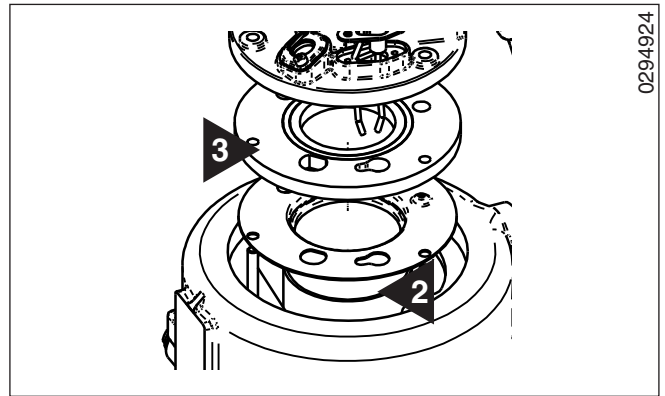
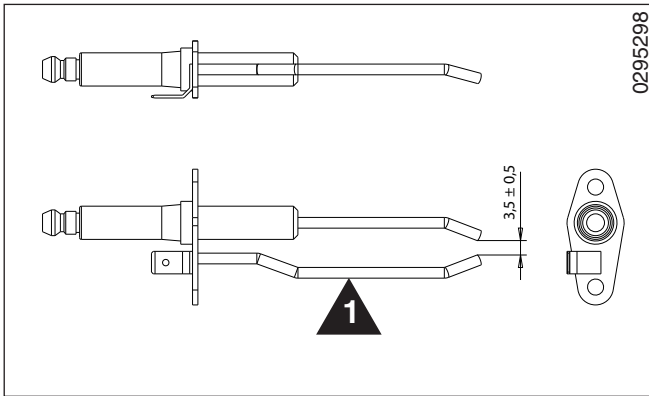


0291823



0291823

Onderhoud



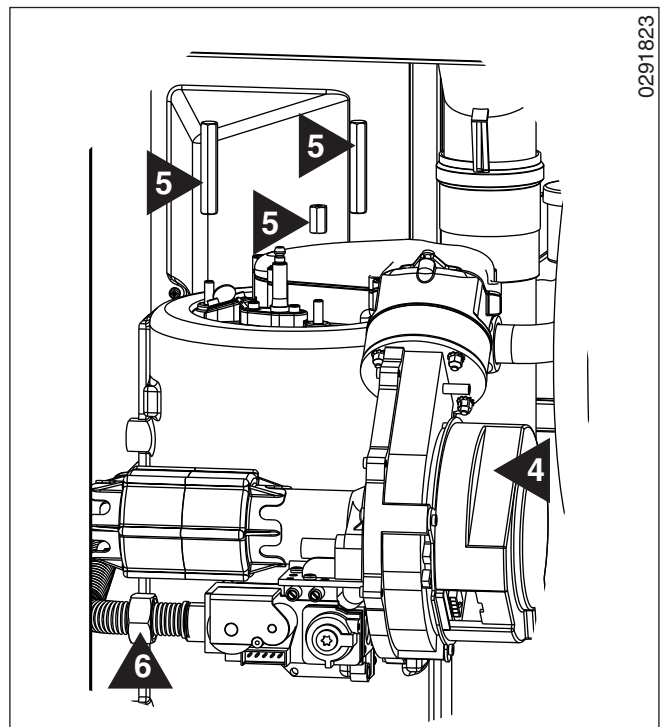
Ontstekingselektrode controleren

- Ontstekingselektrode **1** op afbranding en elektrodenafstand controleren, eventueel vervangen.

Noodzakelijke elektrodenafstand: 3,5 ± 0,5 mm

Brander inbouwen

- Cilinderbrander **2** inzetten.
- Dichting **3** met de opening voor de bougie naar voren inzetten.
- Ventilator met gas-lucht-kanaal **4** aanbrengen.
- Schroef de moeren **5** terug op de pennen en draai ze aan op een koppel van 8 Nm.
Een aanspankoppel van ca. 8 Nm wordt verkregen door de bout met de hand vast te draaien en daarna een kwartslag met een sleutel van 10 te geven.
- Gasaansluiting-wartelmoer **6** compleet met dichting (eventueel vervangen) vastschroeven.
- Ontstekingskabel **7** aanbrengen.
- Branderautomat **8** en borgschroef aanbrengen.
- Connector van ventilator **9** aanbrengen.
- Geluiddemper **10** aanbrengen.



Installatie controleren

- Aanvoer- en retourkraan openen.
- Waterpeil controleren
 - zo nodig bijvullen en installatie ontluchten
 - **minimum overdruk: 0,5 bar.**
- Waterzijdige controle op lekkage.

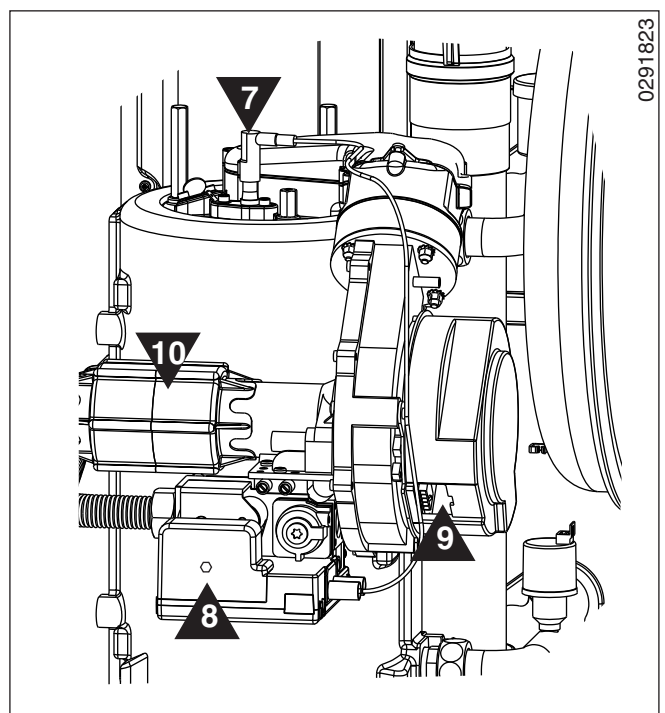
Controle op gaslekken

- Gaskraan openen.
- Gasleiding van de gaskraan inclusief gasappendage controleren - met roestwerend lekzoekspray afsproeien - niet op elektrische leidingen sproeien.



Max. toelaatbare testdruk van de gasappendage 150 mbar.


Bij vaststelling van lekkages gasappendage en/of gasleiding vervangen en op lekkage controleren.



Onderhoud

Controle van de afstelling van de brander (emissie) en van de ionisatiestroom

Bij de verbrandingscontrole, indien het "max. vermogen van de brander" of het "min. vermogen van de brander" wordt gevraagd, het toerental van de ventilator, de keteltemperatuur of de ionisatiestroom worden alternerend op het display weergegeven.

- Condensatieketel inschakelen.
- Controleer het CO₂-gehalte op max. vermogen van de brander.
- *Maximaal brandervermogen instellen:*
 - Toets  ca. 2 seconden indrukken.
 - Brandervermogen met de draaiknop instellen: P ≡ = max. vermogen
- Kunststof-afdichtstop van de metnippel verwijderen.
- CO₂-gehalte van de rookgassen met meetapparaat meten.
- Noteer de ionisatiestroom op volle vermogen.
- *Minimaal brandervermogen instellen:*
 - Brandervermogen met de draaiknop instellen: P — = min. vermogen
- Noteer de ionisatiestroom op min. vermogen. Een betrouwbare werking van het toestel is gegarandeerd met een ionisatiestroom tussen 3 µA en 8 µA. - Bij een ionisatiestroom beneden 3 µA ontstekings/ionisatiepen, ontstekingskabel en aardleiding controleren. Defecte onderdelen vervangen.
- Menu verlaten: draaiknop indrukken.

Andere functionele controles

- Elektrische verbindingen controleren.
- Voelers op juiste plaatsing controleren.
- Regel- en veiligheidsinrichtingen op goede werking controleren.
- Ketelcirculatiepomp op goede werking controleren.
- Automatische ontlufter op goede werking controleren.
- Controleer de instellingen en de goede werking van de regulatie OE-tronic 3 aan de hand van de handleiding.

Frontkap van de ketel aanbrengen

- Frontkap van de ketel  aanbrengen en met borgbouten  vastschroeven.

Temperatuurvoeler

Voor de temperatuurvoeler zijn de weerstandswaarden bij verschillende temperaturen in de tabellen op de volgende pagina vermeld.

Bij vermoedelijk defecte voeler kan met behulp van een meetapparaat met overeenkomstig meetbereik (bijv. multimeter) de weerstand bij verschillende temperaturen worden gecontroleerd. Ter voorkoming van foute metingen moet de voeler van de klemstrook in het ketelschaakbord worden losgekoppeld.

Zekeringen in het apparaat

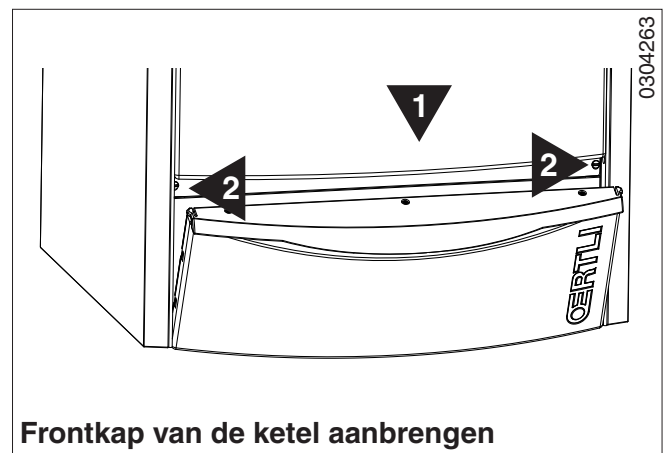
De branderbesturingseenheid van de HR-Top-ketel is middels zekeringen beveiligd die na het verwijderen van de afdekkingen toegankelijk zijn:

F1 Zekering 24 V: 4 ampère traag

F2 Zekering net: 4 ampère traag

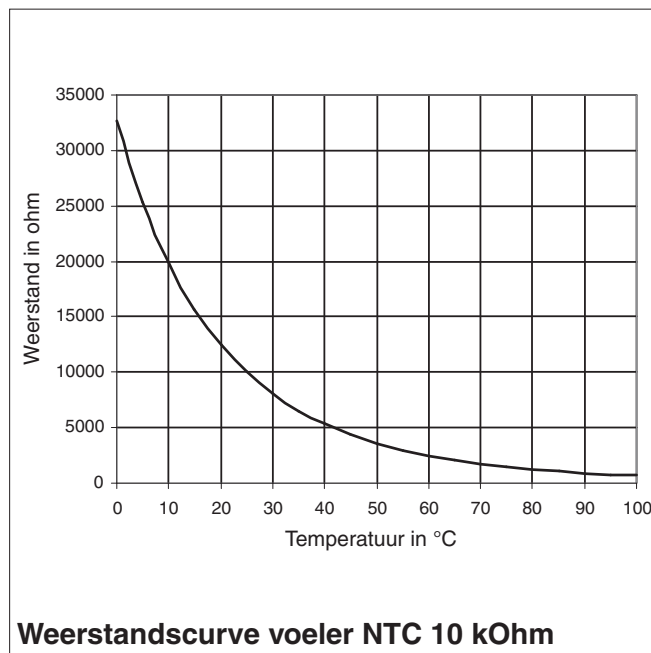
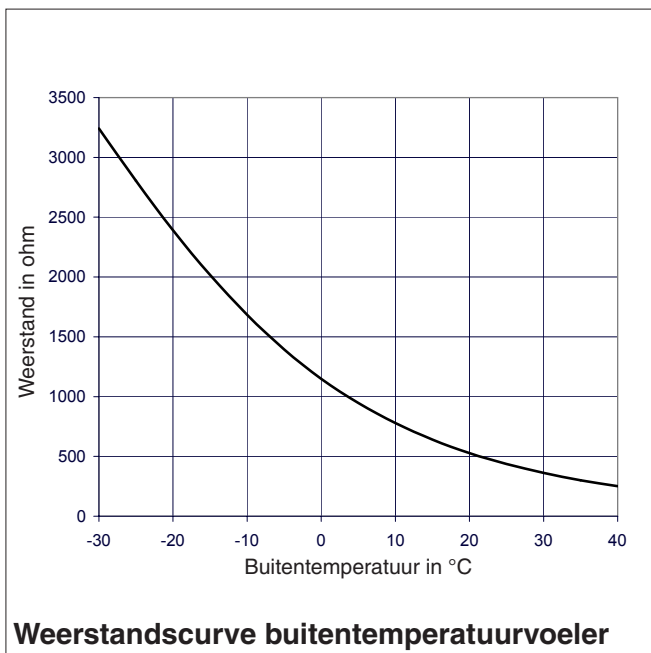
Bij buitenbedrijfstelling in jaargetijden waarin het kan vriezen

Installatie aftappen - resterend water in de ketel middels aftapkraan op de warmtewisselaar laten weglopen.



Frontkap van de ketel aanbrengen

Onderhoud

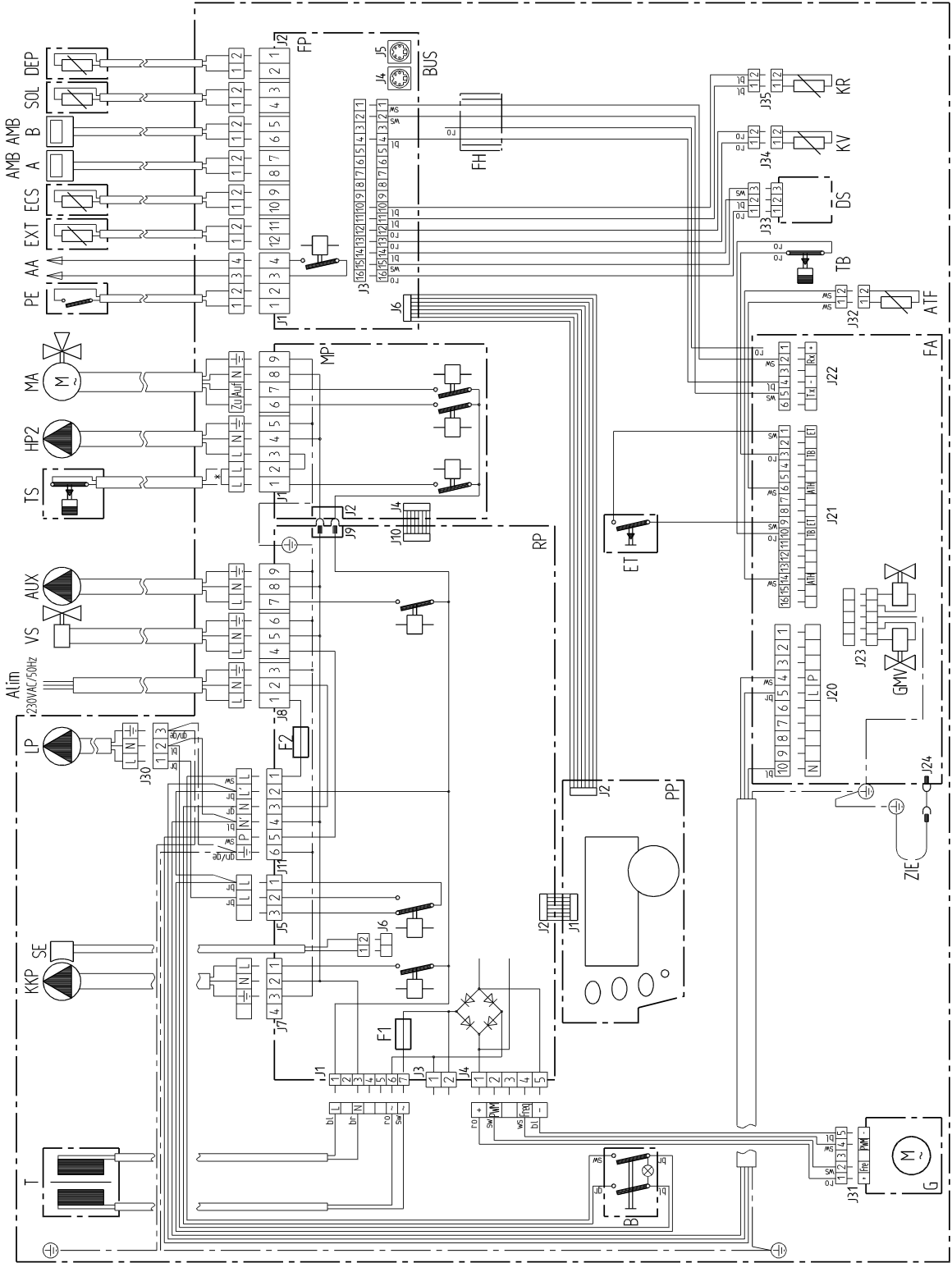


Voelerweerstand buitentemperatuurvoeler	
Buitentemperatuur (°C)	Weerstand (Ohm)
-30	3242
-25	2804
-20	2392
-15	2016
-10	1684
-5	1394
0	1149
5	947
10	779
15	641
20	528
25	437
30	362
35	301
40	251

Voelerweerstand NTC 10 kOhm (ketelaanvoerleiding, ketelretourleiding, warmtapwater, uitlaatgas)	
Temperatuur (°C)	Weerstand (Ohm)
0	32624
5	25381
10	19897
15	15711
20	12483
25	10000
30	8056
35	6530
40	5324
45	4365
50	3599
55	2982
60	2483
65	2079
70	1748
75	1476
80	1252
85	1066
90	912
95	782
100	674

Kablingschema DPSM 3025 LP

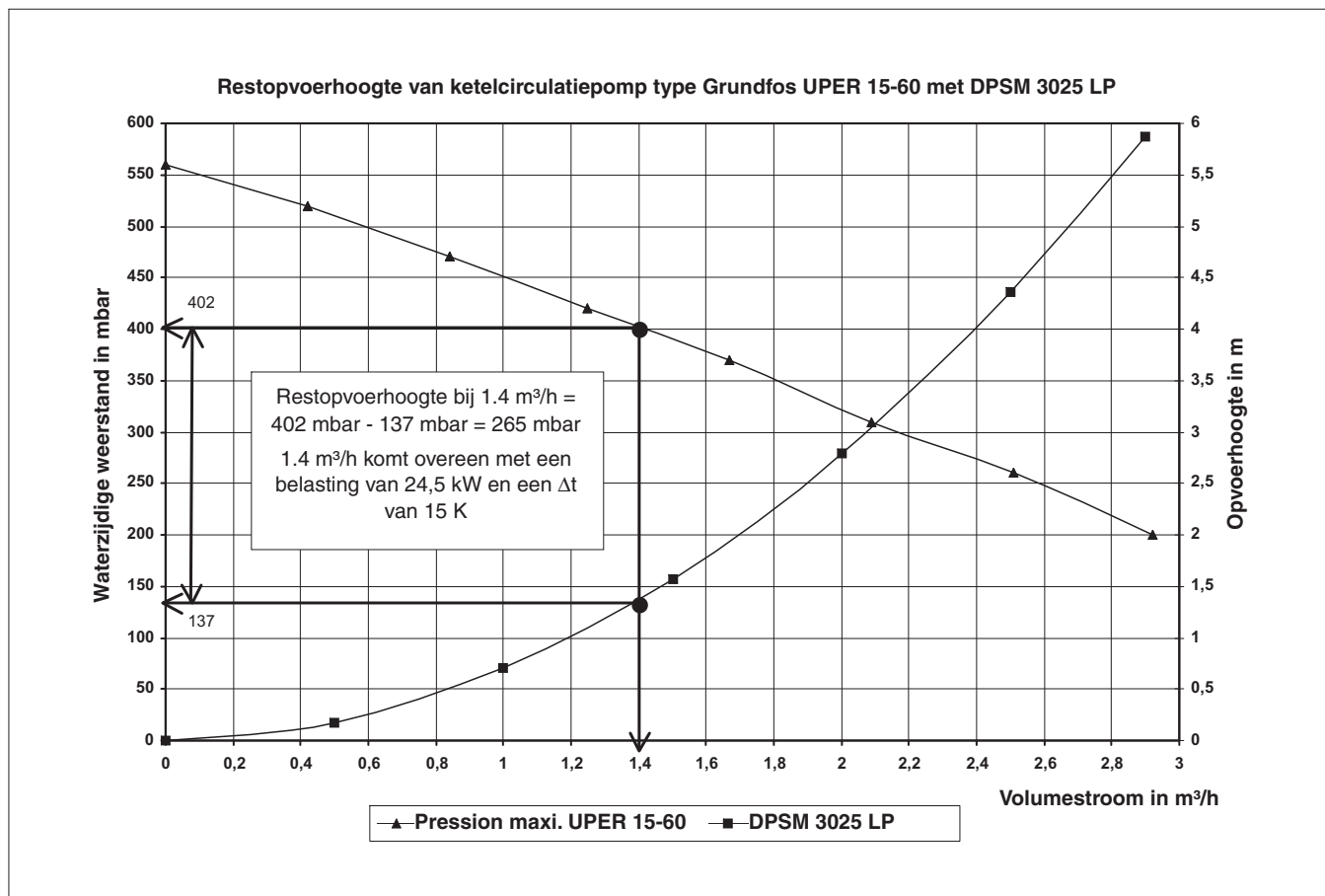
- AA = Alarmuitgang belasting: 24 V/0.5 A
- Alim = Aansluiting op het lichtnet 230 VAC/50 Hz
- AMB = Aansluiting bedieningsmodule, A = directe verwarmingsgroep, B = menggroep
- ATF = Rookgastemperatuur-opnemer
- AUX = Programmeerbare uitgang, bijv. pomp van de directe verwarmingsgroep
- B = Bedrijfschakelaar
- BUS = Bus OE-tronic
- DEP = Aansluiting aanvoerwater-voeler menggroep, resp. zonne-boilervoeler
- DS = Druksensor
- ECS = Warmwatervoeler
- ET = Ontgrensingsstoets
- EXT = Buitervoeler
- F1 = Miniaturzekering 24 V, 4AT
- F2 = Miniaturzekering 24 V, 4AT
- FA = Branderautomaat
- FP = Voeler-aansluitplaat
- G = Ventilator
- GMV = Gasmagneetklep
- HP2 = CV-circulatiepomp mengklep-verwarmingsgroep
- KKP = Ketcirculatiepomp
- KR = Retourwatervoeler
- KV = Aanvoerwatervoeler
- MA = Menggroepaandrijving (toebehoren)
- MP = Menggroepprintkaart
- PE = Potentiaalvrije ingang, bijv. voor brandvergrensdeling, telefoonmodem/telefoon-relais, externe warmtevraag
- PP = Processorprintkaart
- RP = Relaisprintkaart
- SE = Besturingselektronica voor toerentalregelde ketcirculatiepomp
- SOL = Zonnevoeler/collector
- T = Transformator 230/25 VAC
- TB = Temperatuurbegrenzer
- TS = Thermische beveiliging
- UV = Omschakelklep
- VS = Aansluiting voor een klep voor LPG installaties
- ZIE = Ontstekings- en ionisatiepen



Technische gegevens

DPSM		3025 LP
Product-identificatie-nr.		CE-0085 BO 0211
Nominale warmtebelasting - min./max. G 20 Nominale warmtebelasting - min./max. G 25	kW	4,2-24,5 3,8-20,5
Nominaal warmtevermogen 40/30 °C - min./max. G 20 Nominaal warmtevermogen 40/30 °C - min./max. G 25	kW	4,5-24,9 4,1-20,8
Nominaal warmtevermogen 80/60 °C - min./max. G 20 Nominaal warmtevermogen 80/60 °C - min./max. G 25	kW	4,0-23,6 3,6-19,7
Prestatieverhouding		1:6
Waterzijdig rendement 40/30 °C	%	109
Waterzijdig rendement 75/60 °C	%	106
Gemiddeld schoorsteenverlies bij 40/30 °C	%	0,6
Gemiddeld schoorsteenverlies bij 75/60 °C	%	1,2
Gemiddelde rookgastemperatuur bij 40/30 °C	°C	39
Gemiddelde rookgastemperatuur bij 75/60°C	°C	67
Hoeveelheid rookgas - min./max.	kg/s	0,0020-0,0115
CO ₂ -gehalte van de rookgassen bij aardgas G20 of gas H	%	9,0
Bruikbare ventilator-restopvoerdruk	Pa	200
Uitlaatgas-/inlaatgas-aansluiting	Ø mm	60/100
NO _x -emissie (aardgas G)	mg/kWh	<20
CO-emissie (aardgas G)	mg/kWh	>15
Max. toelaatbare bedrijfstemperatuur	°C	95
Totale beveiligingsdruk max.	bar	3
Inhoud water	Liter	4,6
Gasaansluiting	R	½
Voorloop-/retouraansluiting (wartelmoer))	G	1
Condensatiewater pH-waarde ca.		4,2
Condensatiewaterafvoer	Ø mm	DN 25
Elektrische aansluiting	V~/Hz/A	230/50/6
Opgenomen elektrisch vermogen met pomp	W	90 env.
Opgenomen elektrisch vermogen zonder pomp	W	30 env.
Beschermingsklasse		IP 42 (IPX2D)
Hoogte	mm	900
Breedte	mm	500
Diepte	mm	460
Transportgewicht	kg	52

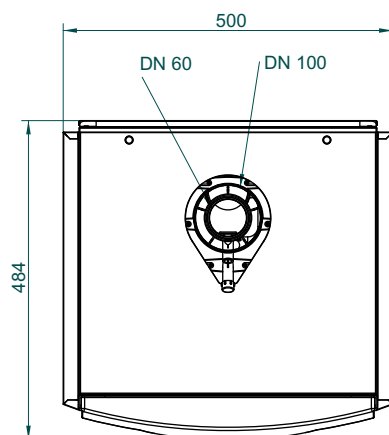
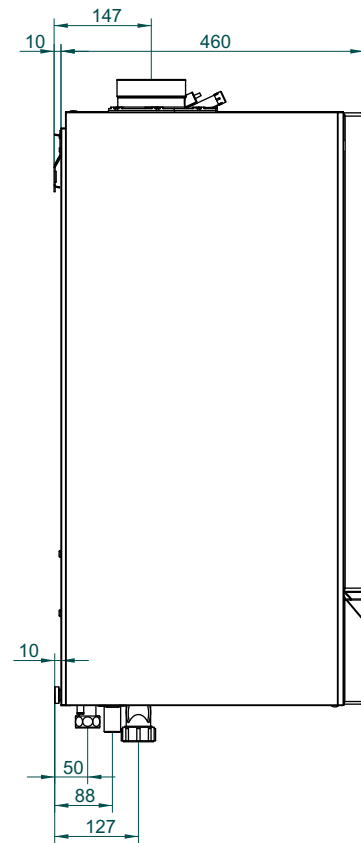
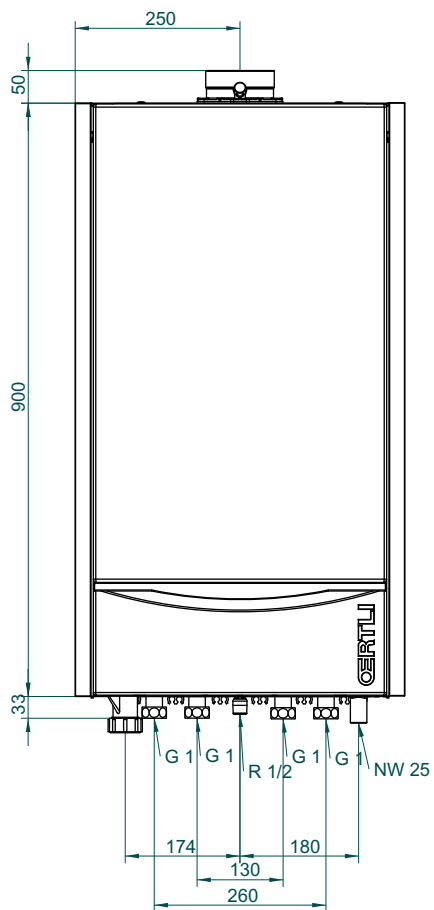
Technische gegevens



Technische gegevens

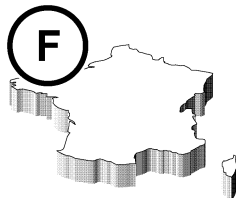
Afmetingen DPSM 3025 LP

0294841



OERTLI THERMIQUE S.A.S.

www.oertli.fr



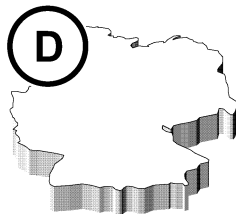
Direction des Ventes France
Z.I. de Vieux-Thann
2, avenue Josué Heilmann • B.P. 16
F-68801 Thann Cedex
☎ 03 89 37 00 84
☎ 03 89 37 32 74

Assistance Technique

☎ 01 49 88 58 52
☎ 01 49 88 58 53
☎ 01 49 88 58 54
☎ 01 49 88 58 51
✉ assistance.technique@oertli.fr

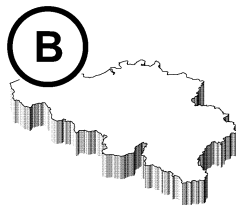
OERTLI ROHLEDER WÄRMETECHNIK GmbH

www.oertli.de



Raiffeisenstraße 3
D-71696 MÖGLINGEN
☎ 07141 24 54 0
☎ 07141 24 54 88
✉ info@oertli.de

OERTLI DISTRIBUTION BELGIQUE N.V. S.A.

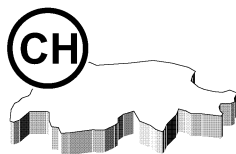


Park Ragheno
Dellingstraat 34
B-2800 MECHELEN
☎ 015 - 45 18 30
☎ 015 - 45 18 34
✉ general.odb@skynet.be

OERTLI SERVICE AG

www.oertli-service.ch

Service technique
Technische Abteilung
Servizio tecnico



Bahnstraße 24
CH-8603 SCHWERZENBACH
☎ 01 806 41 41
☎ 01 806 41 00
✉ info@oertli-service.ch

VESCAL S.A. • Systèmes de chauffage

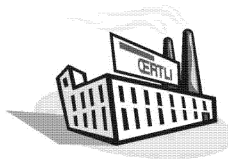
www.heizen.ch

Service commercial
Verkaufsbüro
Servizio commerciale

Z.I. de la Veyre, St-Légier
CH-1800 VEVEY 1
☎ 021 943 02 22
☎ 021 943 02 33
✉ info@vescal.ch

OERTLI THERMIQUE S.A.S.

S.A.S. au capital de 7 666 682 € • 946 850 898 RCS Mulhouse



Z.I. de Vieux-Thann
2, avenue Josué Heilmann • B.P. 16
F-68801 Thann Cedex
☎ +33 3 89 37 00 84
☎ +33 3 89 37 32 74



La Société OERTLI THERMIQUE S.A.S., ayant le souci de la qualité de ses produits, cherche en permanence à les améliorer. Elle se réserve donc le droit, à tout moment de modifier les caractéristiques indiquées dans ce document.

Technische Änderungen vorbehalten.

De firma OERTLI THERMIQUE S.A.S. waarborgt de kwaliteit van de producten en probeert deze steeds te verbeteren. Zij heeft dus het recht de in dit document opgegeven kenmerken op ieder moment te wijzigen.

La società OERTLI THERMIQUE S.A.S. opera con l'obiettivo di un continuo miglioramento dell' qualità dei propri prodotti. Pertanto si riserva il diritto modificare in qualunque momento le caratteristiche riportate nel presente documento.

In the interest of customers, OERTLI THERMIQUE S.A.S. are continuously endeavouring to make improvements in product quality. All the specifications stated in this document are therefore subject to change without notice.